

AUTOMAZIONE INDUSTRIALE > CONNETTORI PER ELETTROVALVOLE mPm®

Conforme alla norma industriale EN 175301-803
(ex DIN 43650)



Le più recenti innovazioni e informazioni **su molex.com**

Per informazioni più approfondite e aggiornate su tutti i nostri prodotti, visitate molex.com. Con le sue avanzate funzioni di ricerca, i modelli 3D, l'indicazione delle specifiche dei prodotti, un semplice sistema di ordinazione di campioni e molto altro, il nostro sito web vi aiuterà a ottenere di più in meno tempo.



molex.com rappresenta il primo mezzo al quale affidarsi per ottenere una panoramica di tutti i nostri prodotti industriali. Qui potrete trovare, tra gli altri, gli strumenti indicati di seguito.

Video delle risorse

Brevi video online che mettono in luce i principali prodotti industriali, nonché la nostra eccezionale progettazione interfunzionale e gli stabilimenti produttivi.

Prodotti di spicco

Per scoprire nuovi prodotti in grado di portare la vostra progettazione a un livello superiore, basta consultare questa pratica sezione di prodotti in evidenza.

Altre funzioni del sito per risparmiare tempo

Comunicazioni mensili via e-mail

La newsletter elettronica vi mantiene aggiornati sulle nostre ultime innovazioni

Funzione prodotti preferiti

Vi consente di selezionare e salvare fino a 200 prodotti mentre navigate

Nuovi video, webinar, articoli e molto altro

Disponibili direttamente sulla nostra home page

Pagine con informazioni dettagliate sulle applicazioni

Accesso immediato alle specifiche dei prodotti

INDICE

Connettori per elettrovalvole mPm® accoppiabili sul campo	4
Forma A, filettatura esterna	6
Forma industriale, filettatura esterna	7
Forma B, filettatura esterna	8
Forma C, filettatura esterna	9
Forma micro, filettatura esterna	10
Forma A, filettatura interna.....	11
Forma industriale, filettatura interna	13
Forma B, filettatura interna.....	14
Forma C, filettatura interna.....	15
Forma micro, filettatura interna	16
Forma A, filettatura interna.....	17
Forma industriale, filettatura interna	18
Forma A, filettatura interna.....	19
Connettori per elettrovalvole mPm® con cavo costampato	20
Forma A, sovrastampato.....	22
Forma industriale, sovrastampato	23
Forma B, sovrastampato.....	24
Forma C, sovrastampato.....	25
Forma micro, sovrastampato	26
Valvola DIN a Brad® M12, sovrastampato	27
Valvola DOPPIO DIN, sovrastampato.....	28
Valvola DIN a Brad® ILS, sovrastampato	30
Adattatore sovrastampato valvola DIN a Brad® M12	31
Opzioni cavo	32
Opzioni circuito	33
Basette per connettori per elettrovalvole mPm®	34
Adattatori per connettori per elettrovalvole mPm®	40
Ricambi per connettori per elettrovalvole mPm®	49
Tensione di alimentazione e colore LED	33
Posizione del pin di terra.....	51



**SOLUZIONI DI CONNESSIONE
PER ELETTROVALVOLE MOLEX >
MASSIME PRESTAZIONI E
AFFIDABILITÀ**

L'assortimento di connettori per elettrovalvole accoppiabili sul campo di Molex presenta proprietà di tenuta insuperate e garantisce prestazioni superiori, semplifica i processi di produzione, riduce le scorte e abbassa i costi applicati per i dispositivi idraulici, pneumatici ed elettromagnetici e per i sensori.



Fonte: Siemens AG

Connettori per elettrovalvole mPm® accoppiabili sul campo

Conformità alla norma EN 175301-803 (ex DIN 43650)

La gamma di connettori mPm® è largamente utilizzata per realizzare connessioni elettriche in un'ampia varietà di applicazioni. I connettori mPm® sono impiegati più comunemente con sistemi pneumatici, idraulici o elettromagnetici, incluse le elettrovalvole. Altri campi di applicazione riguardano, per esempio, sensori di pressione, sensori di prossimità, sensori di livello, interruttori di finecorsa e motori a basso consumo energetico. Molex propone un assortimento ampio e completo di connettori con opzioni standard quali, per esempio, LED di indicazione luminosa nonché varistori (VDR), diodi o transistori di protezione (con o senza indicatore luminoso), garantendo una protezione dei circuiti dai picchi di sovratensione.

I connettori DIN mPm® offrono protezione dalla polvere e dall'acqua (IP65 o IP67 su esplicita richiesta), purché siano installati correttamente utilizzando il cacciavite e la guarnizione forniti in dotazione.



Connettori per elettrovalvole, certificati IP67 e dotati di pressacavo ottimizzato; forza di ritenzione del cavo superiore di massimo il 20 % rispetto alle soluzioni a dado interno; gamma maggiore di cavi, comprendente la serie di cavi dei connettori con filettatura interna PG9 e PG11; conformità alla norma EN 175301-803.

Dati tecnici

CARATTERISTICHE ELETTRICHE

Corrente max.: 16,0 A
Resistenza di contatto:
max. ≤ 15 milliohm
Resistenza di isolamento:
min. 100 megaohm
Sezione max. conduttori: 1,50 mm²/16 AWG

CARATTERISTICHE MECCANICHE

Forza di accoppiamento e disaccoppiamento:
2 + PE ≤ 60 N

CERTIFICAZIONE

Riconosciuto secondo il Programma Component Recognition di UL, provvisto di marcatura *cURus*, file E218123 (prodotto disponibile su richiesta o su indicazione del codice articolo specifico)

CARATTERISTICHE FISICHE

Durata: min. 50 cicli
Area di contatto: argentatura
Area del terminale a saldare: argentatura
Temperatura di funzionamento con:
guarnizione in gomma nitrilica (NBR):
da -40 a +90 °C
guarnizione in silicone: da -40 a +125 °C
Intervallo dei diametri del cavo: 4,00-9,00 mm
Distanza tra i contatti:
18,00 mm

SPECIFICHE AMBIENTALI

Tenuta stagna con grado di protezione IP67

Senza componenti elettronici

C 2 8 2 0 0 N 0 R **

SERIE
C28 = filettatura esterna forma A

POLI
2 = 2 poli + terra 3 = 3 poli + terra

FILETTATURA
00 = filettatura esterna

COLORE DEL GUSCIO
N = nero G = grigio
W = nero V0 (solo nel caso dei connettori certificati da UL)

POSIZIONE DELLA TERRA
0 = non montato 2 = H12 3 = H3 6 = H6 9 = H9

VITE E GUARNIZIONE
R = guarnizione in NBR integrata e vite con grado di protezione IP67,
S = guarnizione in silicone integrata e vite con grado di protezione IP67

IMBALLAGGIO
nessuna cifra = confezione singola, non montato, SN = confezione sfusa, montato,
CN = confezione sfusa, non montato

Con componenti elettronici

S 2 8 2 0 0 T C 4 2 0 R **

SERIE
S28 = filettatura esterna forma A

POLI
2 = 2 poli + terra

FILETTATURA
00 = filettatura esterna

COLORE DEL GUSCIO
N = nero G = grigio T = trasparente

CIRCUITO
vedere pagina 33

TENSIONE E COLORE LED
vedere pagina 33

POSIZIONE DELLA TERRA
0 = non montato 2 = H12 3 = H3 6 = H6 9 = H9

VITE E GUARNIZIONE
R = guarnizione in NBR integrata e vite con grado di protezione IP67, S = guarnizione in silicone integrata e vite con grado di protezione IP67

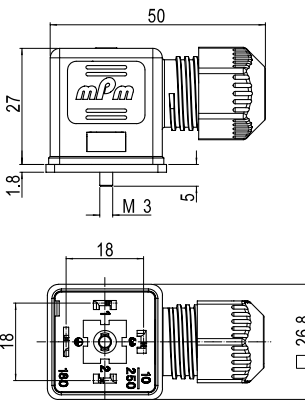
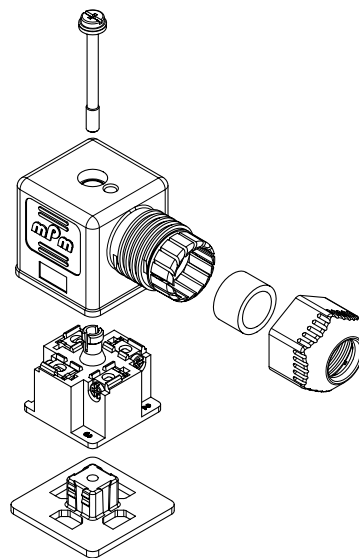
IMBALLAGGIO
nessuna cifra = confezione singola, non montato, SN = confezione sfusa, montato,
CN = confezione sfusa, non montato

Tipo di imballaggio		Poli	Circuito	Tensione	Colore LED	Cod. progetto	Cod. ord. standard
Confezione singola	Non montato	2 + terra	NO	250 V CA/300 V CC	NO	C28200N0R	121201-0001
Confezione sfusa	Montato		NO	250 V CA/300 V CC	NO	C28200N2RSN	121201-0034
Confezione singola	Non montato	3 + terra	NO	250 V CA/300 V CC	NO	C28300N0R	121201-0002
Confezione sfusa	Montato		NO	250 V CA/300 V CC	NO	C28300N2RSN	121201-0038
Confezione singola	Non montato	2 + terra	C4	24 V CA/CC	Giallo	S28200TC4H0R	121207-0005
Confezione sfusa	Montato		C4	24 V CA/CC	Giallo	S28200TC4H2RSN	121207-0368
Confezione singola	Non montato		C4	230 V CA/CC	Giallo	S28200TC4M0R	121207-0106
Confezione sfusa	Montato		C4	230 V CA/CC	Giallo	S28200TC4M2RSN	121207-0371

Connettori per elettrovalvole mPm® accoppiabili sul campo

121201 Forma A, filettatura esterna, senza componenti elettronici

121207 Forma A, filettatura esterna, con componenti elettronici



Nota: il codice degli articoli certificati da UL si distingue per l'aggiunta del suffisso SA in fondo alla dicitura in combinazione con il materiale UL (W per il colore nero e T per trasparente), per es. C28200W2RSNSA

Selezionate il connettore desiderato utilizzando il sistema intelligente di codici articolo a disposizione e contattate il rivenditore di zona di fiducia per ricevere il codice EDP utile a effettuare l'ordinazione prevista

Connettore per elettrovalvole, certificato IP67 e dotato di pressacavo ottimizzato; forza di ritenzione del cavo superiore di massimo il 20 % rispetto alla soluzione a dado interno; gamma maggiore di cavi, comprendente la serie di cavi dei connettori con filettatura interna PG9 e PG11.

Dati tecnici

CARATTERISTICHE ELETTRICHE

Corrente max.: 16,0 A
Resistenza di contatto: max ≤ 15 milliohm
Resistenza di isolamento:
min. 100 megaohm
Sezione max. conduttori: 1,50 mm² / 16 AWG

CARATTERISTICHE MECCANICHE

Forza di accoppiamento e disaccoppiamento:
2 + PE ≤ 60 N

CERTIFICAZIONE

Riconosciuto secondo il Programma Component Recognition di UL, provvisto di marcatura *cURus*, file E218123 (prodotto disponibile su richiesta o su indicazione del codice articolo specifico)

CARATTERISTICHE FISICHE

Durata: min. 50 cicli
Area di contatto: argentatura
Area del terminale a saldare: argentatura
Temperatura di funzionamento con:
guarnizione in gomma nitrilica (NBR):
-40° +90°C
guarnizione in silicone: -40° +125°C
Intervallo dei diametri del cavo: 4,00-9,00 mm
Distanza tra i contatti: 11,00mm

SPECIFICHE AMBIENTALI

Tenuta stagna con grado di protezione IP67

Senza componenti elettronici

C 2 2 2 0 0 N 0 R **

SERIE

C22 = filettatura esterna forma industriale

POLI

2 = 2 poli + terra

FILETTATURA

00 = filettatura esterna

COLORE DEL GUSCIO

N = nero **G** = grigio

W = nero V0 (solo nel caso dei connettori certificati da UL)

POSIZIONE DELLA TERRA

0 = non montato **2** = H12 **6** = H6

VITE E GUARNIZIONE

R = guarnizione in NBR integrata e vite con grado di protezione IP67,

S = guarnizione in silicone integrata e vite con grado di protezione IP67

IMBALLAGGIO

nessuna cifra = confezione singola, non montato, **SN** = confezione sfusa, montato,

CN = confezione sfusa, non montato

Con componenti elettronici

S 2 2 2 0 0 T C 4 2 0 R **

SERIE

S22 = filettatura esterna forma industriale

POLI

2 = 2 poli + terra

FILETTATURA

00 = filettatura esterna

COLORE DEL GUSCIO

N = nero **G** = grigio **T** = trasparente

CIRCUITO

vedere pagina 33

TENSIONE E COLORE LED

vedere pagina 33

POSIZIONE DELLA TERRA

0 = non montato **2** = H12 **6** = H6

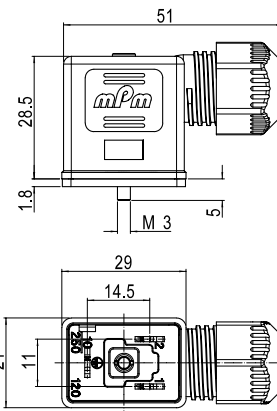
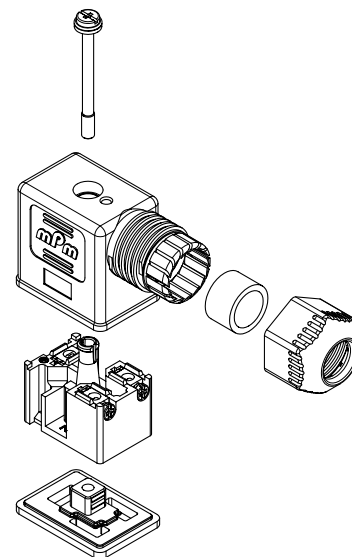
VITE E GUARNIZIONE

R = guarnizione in NBR integrata e vite con grado di protezione IP67, **S** = guarnizione in silicone integrata e vite con grado di protezione IP67

IMBALLAGGIO

nessuna cifra = confezione singola, non montato, **SN** = confezione sfusa, montato,

CN = confezione sfusa, non montato



Nota: il codice degli articoli certificati da UL si distingue per l'aggiunta del suffisso SA in fondo alla dicitura in combinazione con il materiale UL (W per il colore nero e T per trasparente), per es. C28200W2RSNSA

Selezionate il connettore desiderato utilizzando il sistema intelligente di codici articolo a disposizione e contattate il rivenditore di zona di fiducia per ricevere il codice EDP utile a effettuare l'ordinazione prevista

Tipo di imballaggio		Poli	Circuito	Tensione	Colore LED	Cod. progetto	Cod. ord. standard
Confezione singola	Non montato	2 + terra	NO	250 V CA/300 V CC	NO	C22200N0R	1212020001
Confezione sfusa	Montato		NO	250 V CA/300 V CC	NO	C22200N2RSN	1212020012
Confezione singola	Non montato		C4	24 V CA/CC	Giallo	S22200TC4H0R	1212080080
Confezione sfusa	Montato		C4	24 V CA/CC	Giallo	S22200TC4H2RSN	1212080240
Confezione singola	Non montato		C4	230 V CA/CC	Giallo	S22200TC4M0R	1212080083
Confezione sfusa	Montato		C4	230 V CA/CC	Giallo	S22200TC4M2RSN	1212080243

Connettore per elettrovalvole, certificato IP67 e dotato di pressacavo ottimizzato; forza di ritenzione del cavo superiore di massimo il 20 % rispetto alla soluzione a dado interno; gamma maggiore di cavi, comprendente la serie di cavi dei connettori con filettatura interna PG9 e PG11; conformità alla norma EN 175301-803.

Dati tecnici

CARATTERISTICHE ELETTRICHE

Corrente: max. 16,0 A
Resistenza di contatto: max ≤ 15 milliohm
Resistenza di isolamento:
min. 100 megaohm
Sezione max. conduttori: 1,50 mm² / 16 AWG

CARATTERISTICHE MECCANICHE

Forza di accoppiamento e disaccoppiamento:
2 + PE ≤ 60 N

CERTIFICAZIONE

Riconosciuto secondo il Programma Component Recognition di UL, provvisto di marcatura *curus*, file E218123 (prodotto disponibile su richiesta o su indicazione del codice articolo specifico)

CARATTERISTICHE FISICHE

Durata: min. 50 cicli
Area di contatto: argentatura
Area del terminale a saldare: argentatura
Temperatura di funzionamento con:
guarnizione in gomma nitrilica (NBR):
-40° +90°C
guarnizione in silicone: -40° +125°C
Intervallo dei diametri del cavo: 4,00-9,00 mm
Distanza tra i contatti: 10,00mm

SPECIFICHE AMBIENTALI

Tenuta stagna con grado di protezione IP67

Senza componenti elettronici

C 92 2 00 N 0 T **

SERIE

C92 = filettatura esterna forma B

POLI

2 = 2 poli + terra

FILETTATURA

00 = filettatura esterna

COLORE DEL GUSCIO

N = nero **G** = grigio

W = nero V0 (solo nel caso dei connettori certificati da UL)

POSIZIONE DELLA TERRA

0 = non montato **2** = H12 **6** = H6

VITE E GUARNIZIONE

T = guarnizione profilata in NBR e vite con grado di protezione IP67,

U = guarnizione profilata in silicone e vite con grado di protezione IP67

IMBALLAGGIO

nessuna cifra = confezione singola, non montato, **SN** = confezione sfusa, montato,

CN = confezione sfusa, non montato

Con componenti elettronici

S 92 2 00 T C4 2 0 T **

SERIE

S92 = filettatura esterna forma B

POLI

2 = 2 poli + terra

FILETTATURA

00 = filettatura esterna

COLORE DEL GUSCIO

N = nero **G** = grigio **T** = trasparente

CIRCUITO

vedere pagina 33

TENSIONE E COLORE LED

vedere pagina 33

POSIZIONE DELLA TERRA

0 = non montato **2** = H12 **6** = H6

VITE E GUARNIZIONE

T = guarnizione profilata in NBR e vite con grado di protezione IP67, **U** = guarnizione profilata in silicone e vite con grado di protezione IP67

IMBALLAGGIO

nessuna cifra = confezione singola, non montato, **SN** = confezione sfusa, montato,

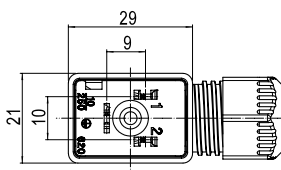
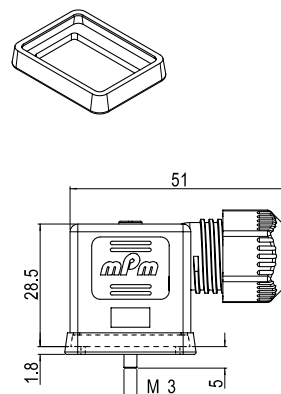
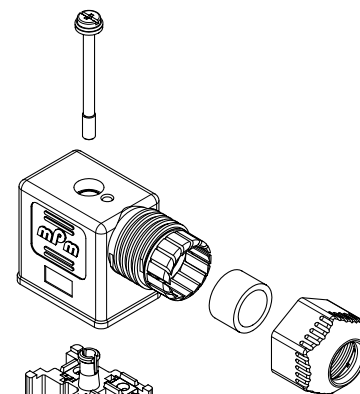
CN = confezione sfusa, non montato

IP67

Connettori per elettrovalvole mPm® accoppiabili sul campo

121203 Forma B, filettatura esterna, senza componenti elettronici

121209 Forma B, filettatura esterna, con componenti elettronici



Nota: il codice degli articoli certificati da UL si distingue per l'aggiunta del suffisso SA in fondo alla dicitura in combinazione con il materiale UL (**W** per il colore nero e **T** per trasparente), per es. C28200W2RSNSA

Selezionate il connettore desiderato utilizzando il sistema intelligente di codici articolo a disposizione e contattate il rivenditore di zona di fiducia per ricevere il codice EDP utile a effettuare l'ordinazione prevista

Tipo di imballaggio		Poli	Circuito	Tensione	Colore LED	Cod. progetto	Cod. ord. standard
Confezione singola	Non montato	2 + terra	NO	250 V CA/300 V CC	NO	C92200N0T	121203-0001
Confezione sfusa	Montato		NO	250 V CA/300 V CC	NO	C92200N2TSN	121203-0009
Confezione singola	Non montato		C4	24 V CA/CC	Giallo	S92200TC4HOT	121209-0047
Confezione sfusa	Montato		C4	24 V CA/CC	Giallo	S92200TC4H2TSN	121209-0207
Confezione singola	Non montato		C4	230 V CA/CC	Giallo	S92200TC4M0T	121209-0050
Confezione sfusa	Montato		C4	230 V CA/CC	Giallo	S92200TC4M2TSN	121209-0210

Connettore per elettrovalvole, certificato IP67 e dotato di pressacavo ottimizzato; forza di ritenzione del cavo superiore di massimo il 20 % rispetto alla soluzione a dado interno; gamma maggiore di cavi, comprendente la serie di cavi dei connettori con filettatura interna; conformità alla norma EN 175301-803.

Dati tecnici

CARATTERISTICHE ELETTRICHE

Corrente: max. 10,0 A
Resistenza di contatto: max ≤ 15 milliohm
Resistenza di isolamento:
min. 100 megaohm
Sezione max. conduttori: 0,75 mm² / 18 AWG

CARATTERISTICHE MECCANICHE

Forza di accoppiamento e disaccoppiamento:
2 + PE ≤ 60 N

CERTIFICAZIONE

Riconosciuto secondo il Programma Component Recognition di UL, provvisto di marcatura *CURus*, file E218123 (prodotto disponibile su richiesta o su indicazione del codice articolo specifico)

CARATTERISTICHE FISICHE

Durata: min. 50 cicli
Area di contatto: argentatura
Area del terminale a saldare: argentatura
Temperatura di funzionamento con:
guarnizione in gomma nitrilica (NBR):
-40° +90°C
guarnizione in silicone: -40° +125°C
Intervallo dei diametri del cavo: 3,00-5,50mm
Distanza tra i contatti: 8,00mm

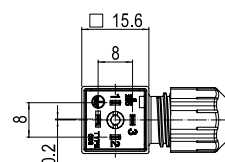
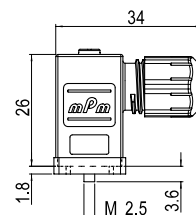
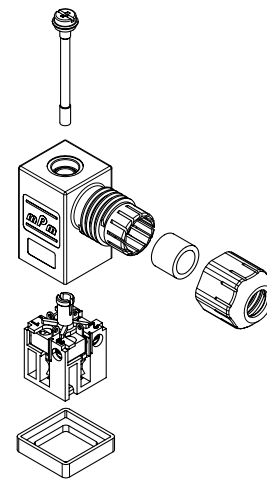
SPECIFICHE AMBIENTALI

Tenuta stagna con grado di protezione IP67

Connettori per elettrovalvole mPm® accoppiabili sul campo

121204 Forma C, filettatura esterna, senza componenti elettronici

121210 Forma C, filettatura esterna, con componenti elettronici



Senza componenti elettronici

C 25 2 00 N 0 T * *

SERIE

C25 = filettatura esterna forma C

POLI

2 = 2 poli + terra **3** = 3 poli + terra

FILETTATURA

00 = filettatura esterna

COLORE DEL GUSCIO

N = nero **G** = grigio

W = nero V0 (solo nel caso dei connettori certificati da UL)

POSIZIONE DELLA TERRA

0 = non montato **2** = H12 **3** = H3 **6** = H6 **9** = H9

VITE E GUARNIZIONE

T = guarnizione profilata in NBR e vite con grado di protezione IP67,

U = guarnizione profilata in silicone e vite con grado di protezione IP67

IMBALLAGGIO

nessuna cifra = confezione singola, non montato, **SN** = confezione sfusa, montato,

CN = confezione sfusa, non montato

Con componenti elettronici

S 25 2 00 T C4 2 0 T * *

SERIE

S25 = filettatura esterna forma C

POLI

2 = 2 poli + terra

FILETTATURA

00 = filettatura esterna

COLORE DEL GUSCIO

N = nero **G** = grigio **T** = trasparente

CIRCUITO

vedere pagina 33

TENSIONE E COLORE LED

vedere pagina 33

POSIZIONE DELLA TERRA

0 = non montato **2** = H12 **3** = H3 **6** = H6 **9** = H9

VITE E GUARNIZIONE

T = guarnizione profilata in NBR e vite con grado di protezione IP67,

U = guarnizione profilata in silicone e vite con grado di protezione IP67

IMBALLAGGIO

nessuna cifra = confezione singola, non montato, **SN** = confezione sfusa, montato,

CN = confezione sfusa, non montato

Nota: il codice degli articoli certificati da UL si distingue per l'aggiunta del suffisso SA in fondo alla dicitura in combinazione con il materiale UL (W per il colore nero e T per trasparente), per es. C28200W2RSNSA

Selezionate il connettore desiderato utilizzando il sistema intelligente di codici articolo a disposizione e contattate il rivenditore di zona di fiducia per ricevere il codice EDP utile a effettuare l'ordinazione prevista

Tipo di imballaggio		Poli	Circuito	Tensione	Colore LED	Cod. progetto	Cod. ord. standard
Confezione singola	Non montato	2 + terra	NO	250 V CA/300 V CC	NO	C25200N0T	121204-0001
Confezione sfusa	Montato		NO	250 V CA/300 V CC	NO	C25200N2TSN	121204-0010
Confezione singola	Non montato		C4	24 V CA/CC	Giallo	S25200TC4H0T	121210-0042
Confezione sfusa	Montato		C4	24 V CA/CC	Giallo	S25200TC4H2TSN	121210-0342
Confezione singola	Non montato		C4	230 V CA/CC	Giallo	S25200TC4M0T	121210-0045
Confezione sfusa	Montato		C4	230 V CA/CC	Giallo	S25200TC4M2TSN	121210-0345

Connettore per elettrovalvole, certificato IP67 e dotato di pressacavo ottimizzato; forza di ritenzione del cavo superiore di massimo il 20 % rispetto alla soluzione a dado interno; gamma maggiore di cavi, comprendente la serie di cavi dei connettori con filettatura interna.

Dati tecnici

CARATTERISTICHE ELETTRICHE

Corrente max. 10,0 A
Resistenza di contatto: max ≤ 15 milliohm
Resistenza di isolamento:
min. 100 megaohm
Sezione max. conduttori: 0,75 mm² / 18 AWG

CARATTERISTICHE MECCANICHE

Forza di accoppiamento e disaccoppiamento:
2 + PE ≤ 60 N

CERTIFICAZIONE

Riconosciuto secondo il Programma Component Recognition di UL, provvisto di marcatura *cURus*, file E218123 (prodotto disponibile su richiesta o su indicazione del codice articolo specifico)

CARATTERISTICHE FISICHE

Durata: min. 50 cicli
Area di contatto: argentatura
Area del terminale a saldare: argentatura
Temperatura di funzionamento con:
guarnizione in gomma nitrilica (NBR):
-40° +90°C
guarnizione in silicone: da -40° a +125°C
Intervallo dei diametri del cavo: 3,00-5,50mm
Distanza tra i contatti: 9,40mm

SPECIFICHE AMBIENTALI

Tenuta stagna con grado di protezione IP67

Senza componenti elettronici

C 29 2 00 N 0 T **

SERIE
C29 = filettatura esterna forma micro

POLI
2 = 2 poli + terra 3 = 3 poli + terra

FILETTATURA
00 = filettatura esterna

COLORE DEL GUSCIO
N = nero G = grigio
W = nero V0 (solo nel caso dei connettori certificati da UL)

POSIZIONE DELLA TERRA
0 = non montato 2 = H12 3 = H3 6 = H6 9 = H9

VITE E GUARNIZIONE
T = guarnizione profilata in NBR e vite con grado di protezione IP67,
U = guarnizione profilata in silicone e vite con grado di protezione IP67

IMBALLAGGIO
nessuna cifra = confezione singola, non montato, SN = confezione sfusa, montato,
CN = confezione sfusa, non montato

Con componenti elettronici

S 29 2 00 T C 4 2 0 T **

SERIE
S29 = filettatura esterna forma micro

POLI
2 = 2 poli + terra

FILETTATURA
00 = filettatura esterna

COLORE DEL GUSCIO
N = nero G = grigio T = trasparente

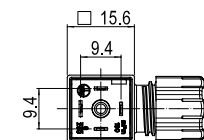
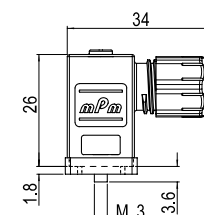
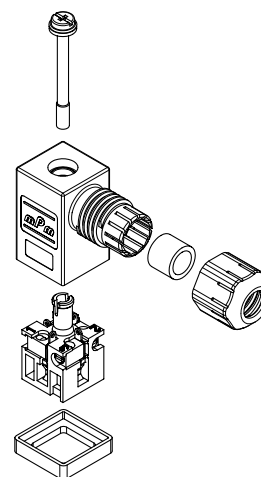
CIRCUITO
vedere pagina 33

TENSIONE E COLORE LED
vedere pagina 33

POSIZIONE DELLA TERRA
0 = non montato 2 = H12 3 = H3 6 = H6 9 = H9

VITE E GUARNIZIONE
T = guarnizione profilata in NBR e vite con grado di protezione IP67,
U = guarnizione profilata in silicone e vite con grado di protezione IP67

IMBALLAGGIO
nessuna cifra = confezione singola, non montato, SN = confezione sfusa, montato,
CN = confezione sfusa, non montato



Nota: il codice degli articoli certificati da UL si distingue per l'aggiunta del suffisso SA in fondo alla dicitura in combinazione con il materiale UL (W per il colore nero e T per trasparente), per es. C28200W2RSNSA

Selezionate il connettore desiderato utilizzando il sistema intelligente di codici articolo a disposizione e contattate il rivenditore di zona di fiducia per ricevere il codice EDP utile a effettuare l'ordinazione prevista

Tipo di imballaggio		Poli	Circuito	Tensione	Colore LED	Cod. progetto	Cod. ord. standard
Confezione singola	Non montato	2 + terra	NO	250 V CA/300 V CC	NO	C29200N0T	121205-0001
Confezione sfusa	Montato		NO	250 V CA/300 V CC	NO	C29200N2TSN	121205-0012
Confezione singola	Non montato		C4	24 V CA/CC	Giallo	S29200TC4H0T	121211-0042
Confezione sfusa	Montato		C4	24 V CA/CC	Giallo	S29200TC4H2TSN	121211-0342
Confezione singola	Non montato		C4	230V CA/CC	Giallo	S29200TC4M0T	121211-0045
Confezione sfusa	Montato		C4	230 V CA/CC	Giallo	S29200TC4M2TSN	121211-0345

Connettore per elettrovalvole con filettatura interna standard, certificato IP65; disponibile con diversi tipi di filettatura, guarnizioni e circuiteria; conformità alla norma EN 175301-803

Dati tecnici

CARATTERISTICHE ELETTRICHE

Corrente max.: 16,0 A
Resistenza di contatto: max ≤ 15 milliohm
Resistenza di isolamento:
min. 100 megaohm
Sezione max. conduttori: 1,50 mm²/16 AWG

CARATTERISTICHE MECCANICHE

Forza di accoppiamento e disaccoppiamento:
2 + PE ≤ 60 N

CERTIFICAZIONE

Riconosciuto secondo il Programma Component Recognition di UL, provvisto di marcatura *cURus*, file E218123 (prodotto disponibile su richiesta o su indicazione del codice articolo specifico)

CARATTERISTICHE FISICHE

Durata: min. 50 cicli
Area di contatto: argentatura
Area del terminale a saldare: argentatura
Temperatura di funzionamento con:
guarnizione in gomma nitrilica (NBR):
-40° +90°C
silicone -40° +125°C
Intervallo dei diametri del cavo:
PG9-M16 6,00 - 8,00 mm
PG11-G1/2"-M20 8,00 - 10,00 mm
Distanza tra i contatti: 18,00 mm

SPECIFICHE AMBIENTALI

Tenuta stagna con grado di protezione IP65 (IP67 disponibile su richiesta)

121023 Forma A, filettatura interna, senza componenti elettronici

121064 Forma A, filettatura interna, con componenti elettronici

Senza componenti elettronici

SERIE
C18 = filettatura interna forma A

POLI
2 = 2 poli + terra 3 = 3 poli + terra

FILETTATURA
09 = PG9 11 = PG11 M6 = M16 x 1,5 M0 = M20 x 1,5
12 = 1/2" GAS 13 = 1/2 NPTF

COLORE DEL GUSCIO
N = nero G = grigio
W = nero V0 (solo nel caso dei connettori certificati da UL)

POSIZIONE DELLA TERRA
2 = H12 3 = H3 6 = H6 9 = H9

VITE E GUARNIZIONE
1 = guarnizione profilata in NBR e vite, 2 = guarnizione piatta in NBR e vite
3 = guarnizione profilata in silicone bianco e vite,
4 = guarnizione piatta in silicone bianco e vite

C 18 2 0 9 N 2 1

Con componenti elettronici

SERIE
S18 = filettatura interna forma A

POLI
2 = 2 poli + terra

FILETTATURA
09 = PG9 11 = PG11 M6 = M16 x 1,5 M0 = M20 x 1,5
12 = 1/2" GAS 13 = 1/2 NPTF

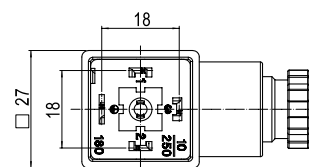
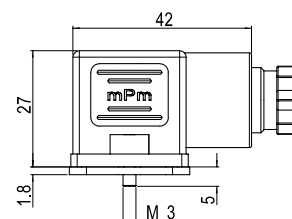
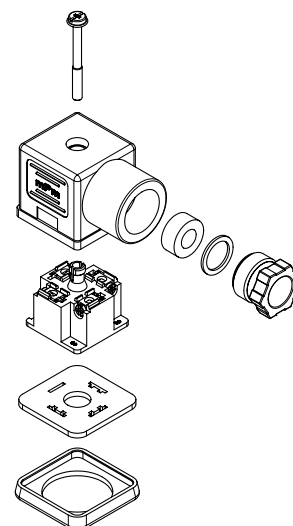
COLORE DEL GUSCIO
N = nero G = grigio T = trasparente

CIRCUITO
vedere pagina 33

TENSIONE E COLORE LED
vedere pagina 33

VITE E GUARNIZIONE
1 = guarnizione profilata in NBR e vite, 2 = guarnizione piatta in NBR e vite
3 = guarnizione profilata in silicone bianco e vite,
4 = guarnizione piatta in silicone bianco e vite

S 18 2 0 9 T C 4 2 1



Nota: il codice degli articoli certificati da UL si distingue per l'aggiunta del suffisso SA in fondo alla dicitura in combinazione con il materiale UL (W per il colore nero e T per trasparente), per es. C28200W2RSNSA

Selezionate il connettore desiderato utilizzando il sistema intelligente di codici articolo a disposizione e contattate il rivenditore di zona di fiducia per ricevere il codice EDP utile a effettuare l'ordinazione prevista

Tipo di imballaggio		Poli	Circuito	Tensione	Colore LED	Cod. progetto	Cod. ord. standard
Confezione sfusa	Montato	2 + terra	NO	250 V CA/300 V CC	NO	C18209N21	121023-0238
			NO	250 V CA/300 V CC	NO	C18211N21	121023-0278
		3 + terra	NO	250 V CA/300 V CC	NO	C18309N21	121023-0341
			NO	250 V CA/300 V CC	NO	C18311N21	121023-0377
	2 + terra	C4	24 V CA/CC	Giallo	S18209TC4H1	121064-0600	
		C4	230V CA/CC	Giallo	S18209TC4M1	121064-0603	
		C4	24 V CA/CC	Giallo	S18211TC4H1	121064-0685	
		C4	230 V CA/CC	Giallo	S18211TC4M1	121064-0687	

Connettore per elettrovalvole con filettatura interna standard, certificato IP65; disponibile con diversi tipi di filettatura e guarnizioni; conformità alla norma EN 175301-803

Dati tecnici

CARATTERISTICHE ELETTRICHE

Corrente max.: 16,0 A
Resistenza di contatto: max ≤ 15 milliohm
Resistenza di isolamento:
min. 100 megaohm
Sezione max. conduttori: 1,50 mm² / 16 AWG

CARATTERISTICHE MECCANICHE

Forza di accoppiamento e disaccoppiamento:
2 + PE ≤ 60 N

CERTIFICAZIONE

Riconosciuto secondo il Programma Component Recognition di UL, provvisto di marcatura *cuRus*, file E218123 (prodotto disponibile su richiesta o su indicazione del codice articolo specifico)

CARATTERISTICHE FISICHE

Durata: min. 50 cicli
Area di contatto: argentatura
Area del terminale a saldare: argentatura
Temperatura di funzionamento con:
guarnizione in gomma nitrilica (NBR):
-40° +90°C
guarnizione in silicone: -40° +125°C
Intervallo dei diametri del cavo:
PG9-M16 6,00 - 8,00 mm
PG11-G1/2"-M20 8,00 - 10,00 mm
Distanza tra i contatti: 18,00 mm

SPECIFICHE AMBIENTALI

Tenuta stagna con grado di protezione IP65 (IP67 disponibile su richiesta)

Senza componenti elettronici

SERIE

C81 = filettatura interna forma A spazio ampio

POLI

2 = 2 poli + terra **3** = 3 poli + terra

FILETTATURA

09 = PG9 **11** = PG11 **M6** = M16 x 1,5 **M0** = M20 x 1,5

12 = 1/2" GAS

COLORE DEL GUSCIO

N = nero **G** = grigio

W = nero V0 (solo nel caso dei connettori certificati da UL)

POSIZIONE DELLA TERRA

2 = H12 **3** = H3 **6** = H6 **9** = H9

VITE E GUARNIZIONE

1 = guarnizione profilata in NBR e vite, **2** = guarnizione piatta in NBR e vite

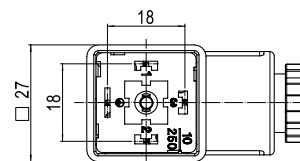
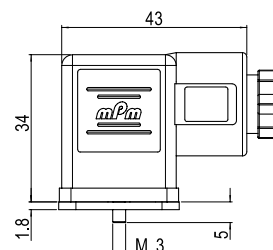
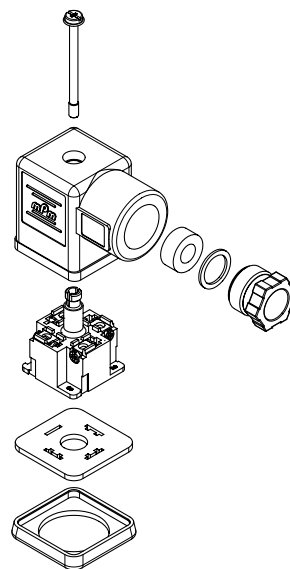
3 = guarnizione profilata in silicone bianco e vite,

4 = guarnizione piatta in silicone bianco e vite

C 81 2 09 N 2 1

Connettori per elettrovalvole mPm® accoppiabili sul campo

121023 Forma A, filettatura interna, ampio spazio, non elettronico



Nota: il codice degli articoli certificati da UL si distingue per l'aggiunta del suffisso SA in fondo alla dicitura in combinazione con il materiale UL (W per il colore nero e T per trasparente), per es. C28200W2RSNSA

Selezionate il connettore desiderato utilizzando il sistema intelligente di codici articolo a disposizione e contattate il rivenditore di zona di fiducia per ricevere il codice EDP utile a effettuare l'ordinazione prevista

Tipo di imballaggio		Poli	Circuito	Tensione	Colore LED	Cod. progetto	Cod. ord. standard
Confezione sfusa	Montato	2 + terra	NO	250 V CA/300 V CC	NO	C81209N21	121023-0612
			NO	250 V CA/300 V CC	NO	C81211N21	121023-0620
		3 + terra	NO	250 V CA/300 V CC	NO	C81309N21	121023-0629
			NO	250 V CA/300 V CC	NO	C81311N21	121023-0633

Connettore per elettrovalvole con filettatura interna standard, certificato IP65; disponibile con diversi tipi di filettatura, guarnizioni e circuiteria;

Dati tecnici

CARATTERISTICHE ELETTRICHE

Corrente max.: 16,0 A
Resistenza di contatto: max ≤ 15 milliohm
Resistenza di isolamento:
min. 100 megaohm
Sezione max. conduttori: 1,50 mm² / 16 AWG

CARATTERISTICHE MECCANICHE

Forza di accoppiamento e disaccoppiamento:
2 + PE ≤ 60 N

CERTIFICAZIONE

Riconosciuto secondo il Programma Component Recognition di UL, provvisto di marcatura *cuRus*, file E218123 (prodotto disponibile su richiesta o su indicazione del codice articolo specifico)

CARATTERISTICHE FISICHE

Durata: min. 50 cicli
Area di contatto: argentatura
Area del terminale a saldare: argentatura
Temperatura di funzionamento con:
guarnizione in gomma nitrilica (NBR):
-40° +90°C
guarnizione in silicone: -40° +125°C
Intervallo dei diametri del cavo:
PG7-M12 4,00 - 6,00 mm
PG9-M16 6,00 - 8,00 mm
M20 8,00 - 10,00 mm
Distanza tra i contatti: 11,00mm

SPECIFICHE AMBIENTALI

Tenuta stagna con grado di protezione IP65 (IP67 disponibile su richiesta)

Senza componenti elettronici

C 12 2 07 N 2 1

SERIE

C12 = filettatura interna forma industriale

POLI

2 = 2 poli + terra

FILETTATURA

07 = PG7 **09** = PG9 **M2** = M12 x 1,5 **M6** = M16 x 1,5
M0 = M20 x 1,5 **13** = 1/2" NPTF

COLORE DEL GUSCIO

N = nero **G** = grigio
W = nero V0 (solo nel caso dei connettori certificati da UL)

POSIZIONE DELLA TERRA

2 = H12 **6** = H6

VITE E GUARNIZIONE

1 = guarnizione profilata in NBR e vite, **2** = guarnizione piatta in NBR e vite
3 = guarnizione profilata in silicone bianco e vite,
4 = guarnizione piatta in silicone bianco e vite

Con componenti elettronici

S 02 2 07 T C 4 2 1

SERIE

S02 = filettatura interna forma industriale

POLI

2 = 2 poli + terra

FILETTATURA

07 = PG7 **09** = PG9 **M2** = M12 x 1,5 **M6** = M16 x 1,5
M0 = M20 x 1,5 **13** = 1/2" NPTF

COLORE DEL GUSCIO

N = nero **G** = grigio **T** = trasparente

CIRCUITO

vedere pagina 33

TENSIONE E COLORE LED

vedere pagina 33

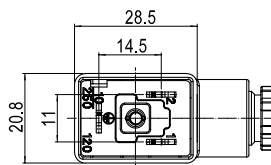
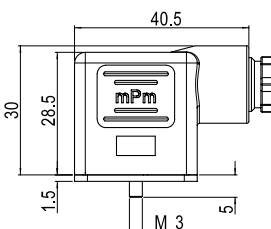
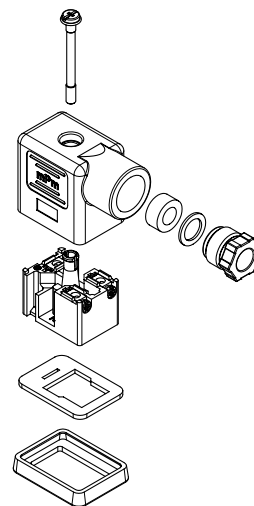
VITE E GUARNIZIONE

1 = guarnizione profilata in NBR e vite, **2** = guarnizione piatta in NBR e vite
3 = guarnizione profilata in silicone bianco e vite,
4 = guarnizione piatta in silicone bianco e vite

Connettori per elettrovalvole mPm® accoppiabili sul campo

121023 Forma industriale, filettatura interna, senza componenti elettronici

121064 Forma industriale, filettatura interna, con componenti elettronici



Nota: il codice degli articoli certificati da UL si distingue per l'aggiunta del suffisso SA in fondo alla dicitura in combinazione con il materiale UL (W per il colore nero e T per trasparente), per es. C28200W2RSNSA

Selezionate il connettore desiderato utilizzando il sistema intelligente di codici articolo a disposizione e contattate il rivenditore di zona di fiducia per ricevere il codice EDP utile a effettuare l'ordinazione prevista

Tipo di imballaggio	Poli	Circuito	Tensione	Colore LED	Cod. progetto	Cod. ord. standard	
Confezione sfusa	Montato	2 + terra	NO	250 V CA/300 V CC	NO	C12207N21	121023-0105
			NO	250 V CA/300 V CC	NO	C12209N21	121023-0122
			C4	24 V CA/CC	Giallo	S02209TC4H1	121064-0120
			C4	230 V CA/CC	Giallo	S02209TC4M1	121064-0124

Connettore per elettrovalvole con filettatura interna standard, certificato IP65; disponibile con diversi tipi di filettatura, guarnizioni e circuiteria; conformità alla norma EN 175301-803

Dati tecnici

CARATTERISTICHE ELETTRICHE

Corrente max.: 16,0 A
Resistenza di contatto: max ≤ 15 milliohm
Resistenza di isolamento:
min. 100 megaohm
Sezione max. conduttori: 1,50 mm² / 16 AWG

CARATTERISTICHE MECCANICHE

Forza di accoppiamento e disaccoppiamento:
2 + PE ≤ 60 N

CERTIFICAZIONE

Riconosciuto secondo il Programma Component Recognition di UL, provvisto di marcatura *curus*, file E218123 (prodotto disponibile su richiesta o su indicazione del codice articolo specifico)

CARATTERISTICHE FISICHE

Durata: min. 50 cicli
Area di contatto: argentatura
Area del terminale a saldare: argentatura
Temperatura di funzionamento con:
guarnizione in gomma nitrilica (NBR):
-40° +90°C
guarnizione in silicone: -40° +125°C
Intervallo dei diametri del cavo:
PG7-M12 4,00 - 6,00 mm
PG9-M16 6,00 - 8,00 mm
Distanza tra i contatti: 10,00mm

SPECIFICHE AMBIENTALI

Tenuta stagna con grado di protezione IP65 (IP67 disponibile su richiesta)

Senza componenti elettronici

C 62 2 07 N 2 1

SERIE

C62 = filettatura interna forma B

POLI

2 = 2 poli + terra

FILETTATURA

07 = PG7 **09** = PG9 **M2** = M12 x 1,5 **M6** = M16 x 1,5

COLORE DEL GUSCIO

N = nero **G** = grigio

W = nero V0 (solo nel caso dei connettori certificati da UL)

POSIZIONE DELLA TERRA

2 = H12 **6** = H6

VITE E GUARNIZIONE

1 = guarnizione profilata in NBR e vite, **2** = guarnizione piatta in NBR e vite

3 = guarnizione profilata in silicone bianco e vite,

4 = guarnizione piatta in silicone bianco e vite

Con componenti elettronici

S 62 2 07 T C 4 2 1

SERIE

S62 = filettatura interna forma B

POLI

2 = 2 poli + terra

FILETTATURA

07 = PG7 **09** = PG9 **M2** = M12 x 1,5 **M6** = M16 x 1,5

COLORE DEL GUSCIO

N = nero **G** = grigio **T** = trasparente

CIRCUITO

vedere pagina 33

TENSIONE E COLORE LED

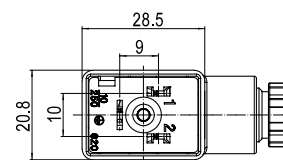
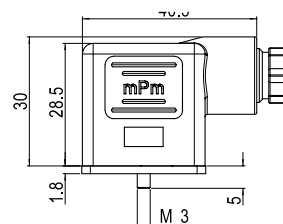
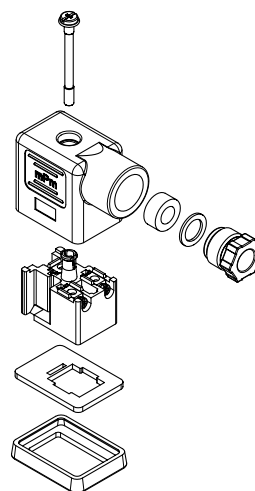
vedere pagina 33

VITE E GUARNIZIONE

1 = guarnizione profilata in NBR e vite, **2** = guarnizione piatta in NBR e vite

3 = guarnizione profilata in silicone bianco e vite,

4 = guarnizione piatta in silicone bianco e vite



Connettori per elettrovalvole mPm® accoppiabili sul campo

121023 Forma B, filettatura interna, senza componenti elettronici

121064 Forma B, filettatura interna, con componenti elettronici

Nota: il codice degli articoli certificati da UL si distingue per l'aggiunta del suffisso SA in fondo alla dicitura in combinazione con il materiale UL (W per il colore nero e T per trasparente), per es. C28200W2RSNSA

Selezionate il connettore desiderato utilizzando il sistema intelligente di codici articolo a disposizione e contattate il rivenditore di zona di fiducia per ricevere il codice EDP utile a effettuare l'ordinazione prevista

Tipo di imballaggio	Poli	Circuito	Tensione	Colore LED	Cod. progetto	Cod. ord. standard	
Confezione sfusa	Montato	2 + terra	NO	250 V CA/300 V CC	NO	C62207N21	121023-0569
			NO	250 V CA/300 V CC	NO	C62209N21	121023-0571
		C4	24 V CA/CC	Giallo	S62209TC4H1	121064-1239	
		C4	230 V CA/CC	Giallo	S62209TC4M1	121064-1241	

Connettore per elettrovalvole con filettatura interna standard, certificato IP65; disponibile con diversi tipi di filettatura, guarnizioni e circuiteria; conformità alla norma EN 175301-803

Dati tecnici

CARATTERISTICHE ELETTRICHE

Corrente max.: 10,0A
Resistenza di contatto: max ≤ 15 milliohm
Resistenza di isolamento:
min. 100 megaohm
Sezione max. conduttori: 0,75 mm² / 18 AWG

CARATTERISTICHE MECCANICHE

Forza di accoppiamento e disaccoppiamento:
2 + PE ≤ 60 N

CERTIFICAZIONE

Riconosciuto secondo il Programma Component Recognition di UL, provvisto di marcatura *cURus*, file E218123 (prodotto disponibile su richiesta o su indicazione del codice articolo specifico)

CARATTERISTICHE FISICHE

Durata: min. 50 cicli
Area di contatto: argentatura
Area del terminale a saldare: argentatura
Temperatura di funzionamento con:
guarnizione in gomma nitrilica (NBR):
-40° +90°C
guarnizione in silicone: -40° +125°C
Intervallo dei diametri del cavo:
PG7-M12 4,00 - 6,00 mm
Distanza tra i contatti: 8,00mm

SPECIFICHE AMBIENTALI

Tenuta stagna con grado di protezione IP65 (IP67 disponibile su richiesta)

Senza componenti elettronici

C 05 2 07 N 2 1

SERIE

C05 = filettatura interna forma C

POLI

2 = 2 poli + terra **3** = 3 poli + terra

FILETTATURA

07 = PG7 **M2** = M12 x 1,5

COLORE DEL GUSCIO

N = nero **G** = grigio

W = nero V0 (solo nel caso dei connettori certificati da UL)

POSIZIONE DELLA TERRA

2 = H12 **3** = H3 **6** = H6 **9** = H9

VITE E GUARNIZIONE

1 = guarnizione profilata in NBR e vite, **2** = guarnizione piatta in NBR e vite

3 = guarnizione profilata in silicone bianco e vite,

4 = guarnizione piatta in silicone bianco e vite

Con componenti elettronici

S 05 2 07 T C4 2 1

SERIE

S05 = filettatura interna forma C

POLI

2 = 2 poli + terra

FILETTATURA

07 = PG7 **M2** = M12 x 1,5

COLORE DEL GUSCIO

N = nero **G** = grigio **T** = trasparente

CIRCUITO

vedere pagina 33

TENSIONE E COLORE LED

vedere pagina 33

VITE E GUARNIZIONE

1 = guarnizione profilata in NBR e vite, **2** = guarnizione piatta in NBR e vite

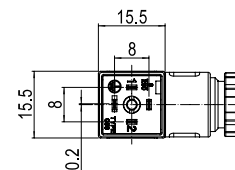
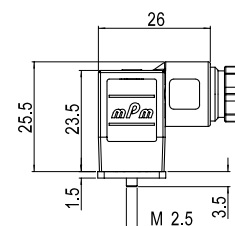
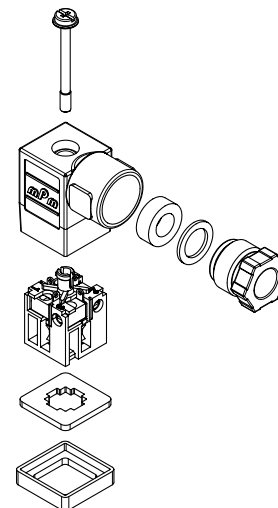
3 = guarnizione profilata in silicone bianco e vite,

4 = guarnizione piatta in silicone bianco e vite

Connettori per elettrovalvole mPm® accoppiabili sul campo

121023 Forma C, filettatura interna, senza componenti elettronici

121064 Forma C, filettatura interna, con componenti elettronici



Nota: il codice degli articoli certificati da UL si distingue per l'aggiunta del suffisso SA in fondo alla dicitura in combinazione con il materiale UL (W per il colore nero e T per trasparente), per es. C28200W2RSNSA

Selezionate il connettore desiderato utilizzando il sistema intelligente di codici articolo a disposizione e contattate il rivenditore di zona di fiducia per ricevere il codice EDP utile a effettuare l'ordinazione prevista

Tipo di imballaggio	Poli	Circuito	Tensione	Colore LED	Cod. progetto	Cod. ord. standard	
Confezione sfusa	Montato	2 + terra	NO	250 V CA/300 V CC	NO	C05207N21	121023-0083
		3 + terra	NO	250 V CA/300 V CC	NO	C05307N21	121023-0684
	2 + terra	C4		24 V CA/CC	Giallo	S05207TC4H1	121064-1253
		C4		230 V CA/CC	Giallo	S05207TC4M1	121064-1446

Connettore per elettrovalvole con filettatura interna standard, certificato IP65; disponibile con diversi tipi di filettatura, guarnizioni e circuiteria.

Dati tecnici

CARATTERISTICHE ELETTRICHE

Corrente max.: 10,0 A
Resistenza di contatto: max ≤ 15 milliohm
Resistenza di isolamento:
min. 100 megaohm
Sezione max. conduttori: 0,75 mm² / 18 AWG

CARATTERISTICHE MECCANICHE

Forza di accoppiamento e disaccoppiamento:
2 + PE ≤ 60 N

CERTIFICAZIONE

Riconosciuto secondo il Programma Component Recognition di UL, provvisto di marcatura *cuRus*, file E218123 (prodotto disponibile su richiesta o su indicazione del codice articolo specifico)

CARATTERISTICHE FISICHE

Durata: min. 50 cicli
Area di contatto: argentatura
Area del terminale a saldare: argentatura
Temperatura di funzionamento con:
guarnizione in gomma nitrilica (NBR):
-40° +90°C
guarnizione in silicone: -40° +125°C
Intervallo dei diametri del cavo:
PG7-M12 4,00 - 6,00 mm
Distanza tra i contatti: 9,40mm

SPECIFICHE AMBIENTALI

Tenuta stagna con grado di protezione IP65 (IP67 disponibile su richiesta)

Senza componenti elettronici

C 19 2 07 N 2 1

SERIE

C19 = filettatura interna forma micro

POLI

2 = 2 poli + terra **3** = 3 poli + terra

FILETTATURA

07 = PG7 **M2** = M12 x 1,5

COLORE DEL GUSCIO

N = nero **G** = grigio

W = nero V0 (solo nel caso dei connettori certificati da UL)

POSIZIONE DELLA TERRA

2 = H12 **3** = H3 **6** = H6 **9** = H9

VITE E GUARNIZIONE

1 = guarnizione profilata in NBR e vite, **2** = guarnizione piatta in NBR e vite

3 = guarnizione profilata in silicone bianco e vite,

4 = guarnizione piatta in silicone bianco e vite

Con componenti elettronici

S 19 2 07 T C 4 2 1

SERIE

S19 = filettatura interna forma micro

POLI

2 = 2 poli + terra

FILETTATURA

07 = PG7 **M2** = M12 x 1,5

COLORE DEL GUSCIO

N = nero **G** = grigio **T** = trasparente

CIRCUITO

vedere pagina 33

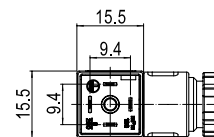
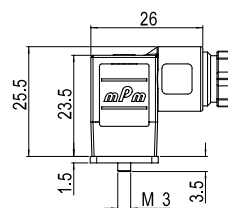
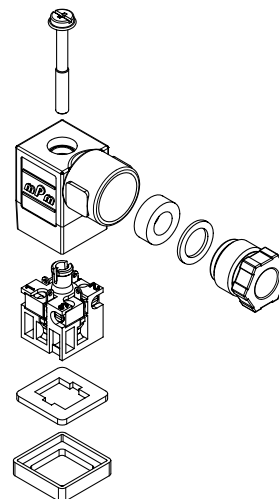
TENSIONE E COLORE LED

vedere pagina 33

VITE E GUARNIZIONE

1 = guarnizione profilata in NBR e vite, **2** = guarnizione piatta in NBR e vite

3 = guarnizione profilata in silicone bianco e vite, **4** = guarnizione piatta in silicone bianco e vite



Connettori per elettrovalvole mPm® accoppiabili sul campo

121023 Forma micro, filettatura interna, senza componenti elettronici

121064 Forma micro, filettatura interna, con componenti elettronici

Nota: il codice degli articoli certificati da UL si distingue per l'aggiunta del suffisso SA in fondo alla dicitura in combinazione con il materiale UL (W per il colore nero e T per trasparente), per es. C28200W2RSNSA

Selezionate il connettore desiderato utilizzando il sistema intelligente di codici articolo a disposizione e contattate il rivenditore di zona di fiducia per ricevere il codice EDP utile a effettuare l'ordinazione prevista

Tipo di imballaggio	Poli	Circuito	Tensione	Colore LED	Cod. progetto	Cod. ord. standard	
Confezione sfusa	Montato	2 + terra	NO	250 V CA/300 V CC	NO	C19207N21	121023-0433
		3 + terra	NO	250 V CA/300 V CC	NO	C19307N21	121023-0464
	2 + terra	C4	24 V CA/CC	Giallo	S19207TC4H1	121064-0871	
		C4	230 V CA/CC	Giallo	S19207TC4M1	121064-1342	

Connettore DIN per elettrovalvole con filettatura interna standard, certificato IP65; disponibile con diversi tipi di filettatura, guarnizioni e circuiteria; conformità alla norma EN 175301-803

Dati tecnici

CARATTERISTICHE ELETTRICHE

Corrente max.: 16,0 A
Resistenza di contatto: max ≤ 15 milliohm
Resistenza di isolamento:
min. 100 megaohm
Sezione max. conduttori: 1,50 mm²/16 AWG

CARATTERISTICHE MECCANICHE

Forza di accoppiamento e disaccoppiamento:
2 + PE ≤ 60 N

CERTIFICAZIONE

Riconosciuto secondo il Programma Component Recognition di UL, provvisto di marcatura *cURus*, file E218123 (prodotto disponibile su richiesta o su indicazione del codice articolo specifico)

CARATTERISTICHE FISICHE

Durata: min. 50 cicli
Area di contatto: argentatura
Temperatura di funzionamento con:
guarnizione in gomma nitrilica (NBR):
-40° +90°C
guarnizione in silicone: -40° +125°C
Intervallo dei diametri del cavo:
PG9-M12 6,00 - 8,00 mm
PG11 8,00 - 10,00 mm
Distanza tra i contatti: 18,00 mm

SPECIFICHE AMBIENTALI

Tenuta stagna con grado di protezione IP65 (IP67 disponibile su richiesta)

Connettori per elettrovalvole mPm® accoppiabili sul campo

121064 Forma A, filettatura interna, con componenti elettronici

Con componenti elettronici

SERIE

S53 = filettatura interna forma A

POLI

2 = 2 poli + terra

FILETTATURA

09 = PG9 **11** = PG11 **M6** = M16 x 1,5

COLORE DEL GUSCIO

N = nero **G** = grigio **T** = trasparente

W = nero V0 (solo nel caso dei connettori certificati da UL)

CIRCUITO

vedere pagina 33

TENSIONE E COLORE LED

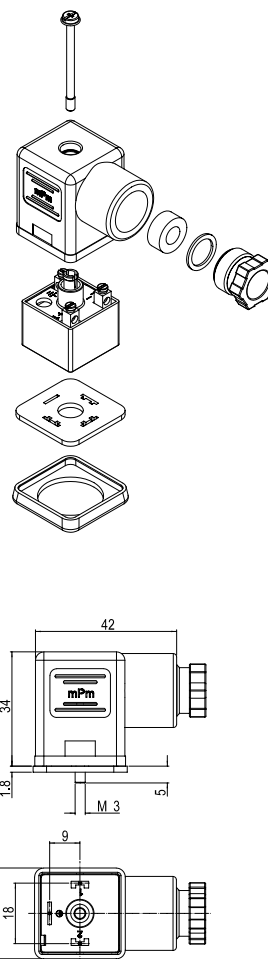
vedere pagina 33

VITE E GUARNIZIONE

1 = guarnizione profilata in NBR e vite, **2** = guarnizione piatta in NBR e vite

3 = guarnizione profilata in silicone bianco e vite, **4** = guarnizione piatta in silicone bianco e vite

S 53 2 11 T C 4 2 1



Nota: il codice degli articoli certificati da UL si distingue per l'aggiunta del suffisso SA in fondo alla dicitura in combinazione con il materiale UL (W per il colore nero e T per trasparente), per es. C28200W2RSNSA

Selezionate il connettore desiderato utilizzando il sistema intelligente di codici articolo a disposizione e contattate il rivenditore di zona di fiducia per ricevere il codice EDP utile a effettuare l'ordinazione prevista

Tipo di imballaggio	Poli	Circuito	Tensione	Colore LED	Cod. progetto	Cod. ord. standard	
Confezione sfusa	Montato	2 + terra	R0	24 V CA	NO	S53209NR021	121064-0896
			R0	230 V CA	NO	S53209NR051	121064-0900
			R2	24 V CA	Giallo	S53209TR2H1	121064-0953
			R2	230 V CA	Giallo	S53209TR2M1	121064-0955

Connettore per elettrovalvole con filettatura interna standard, certificato IP65; disponibile con diversi tipi di filettatura, guarnizioni e circuiteria;

Dati tecnici

CARATTERISTICHE ELETTRICHE

Corrente max.: 16,0 A
Resistenza di contatto: max ≤ 15 milliohm
Resistenza di isolamento:
min. 100 megaohm
Sezione max. conduttori: 1,50 mm²/16 AWG

CARATTERISTICHE MECCANICHE

Forza di accoppiamento e disaccoppiamento:
2 + PE ≤ 60 N

CERTIFICAZIONE

Riconosciuto secondo il Programma Component Recognition di UL, provvisto di marcatura *curus*, file E218123 (prodotto disponibile su richiesta o su indicazione del codice articolo specifico)

CARATTERISTICHE FISICHE

Durata: min. 50 cicli
Area di contatto: argentatura
Temperatura di funzionamento con:
guarnizione in gomma nitrilica (NBR):
-40° +90°C
guarnizione in silicone: -40° +125°C
Intervallo dei diametri del cavo:
PG7-M12 4,00 - 6,00 mm
PG9-M16 6,00 - 8,00 mm
Distanza tra i contatti: 11,00mm

SPECIFICHE AMBIENTALI

Tenuta stagna con grado di protezione IP65 (IP67 disponibile su richiesta)

Con componenti elettronici

SERIE

S54 = filettatura interna forma industriale

POLI

2 = 2 poli + terra

FILETTATURA

07 = PG7 **09** = PG9 **M2** = M12 x 1,5 **M6** = M16 x 1,5

COLORE DEL GUSCIO

N = nero **G** = grigio **T** = trasparente

W = nero V0 (solo nel caso dei connettori certificati da UL)

CIRCUITO

vedere pagina 33

TENSIONE E COLORE LED

vedere pagina 33

VITE E GUARNIZIONE

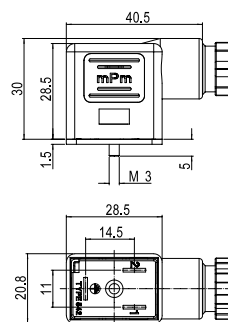
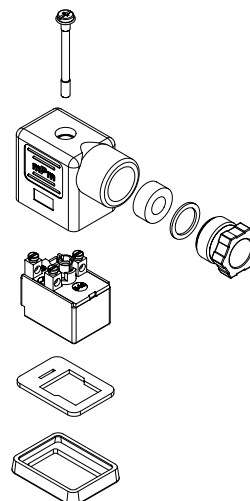
1 = guarnizione profilata in NBR e vite, **2** = guarnizione piatta in NBR e vite

3 = guarnizione profilata in silicone bianco e vite, **4** = guarnizione piatta in silicone bianco e vite

S 54 2 0 9 T C 4 2 1

Connettori per elettrovalvole mPm® accoppiabili sul campo

121064 Forma industriale, filettatura interna, con componenti elettronici



Nota: il codice degli articoli certificati da UL si distingue per l'aggiunta del suffisso SA in fondo alla dicitura in combinazione con il materiale UL (W per il colore nero e T per trasparente), per es. C28200W2RSN5A

Selezionate il connettore desiderato utilizzando il sistema intelligente di codici articolo a disposizione e contattate il rivenditore di zona di fiducia per ricevere il codice EDP utile a effettuare l'ordinazione prevista

Tipo di imballaggio	Poli	Circuito	Tensione	Colore LED	Cod. progetto	Cod. ord. standard	
Confezione sfusa	Montato	2 + terra	R0	24 V CA	NO	S54209NR021	121064-1036
			R0	230 V CA	NO	S54209NR051	121064-1038
			R2	24 V CA	Giallo	S54209TR2H1	121064-1083
			R2	230 V CA	Giallo	S54209TR2M1	121064-1810

Connettore per elettrovalvole con filettatura interna standard, certificato IP65; disponibile con diversi tipi di filettatura, guarnizioni e circuiteria; conformità alla norma EN 175301-803

Dati tecnici

CARATTERISTICHE ELETTRICHE

Corrente max.: 16,0 A
Resistenza di contatto: max ≤ 15 milliohm
Resistenza di isolamento:
min. 100 megaohm
Sezione max. conduttori: 1,50 mm²/16 AWG

CARATTERISTICHE MECCANICHE

Forza di accoppiamento e disaccoppiamento:
2 + PE ≤ 60 N

CERTIFICAZIONE

Riconosciuto secondo il Programma Component Recognition di UL, provvisto di marcatura *cURus*, file E218123 (prodotto disponibile su richiesta o su indicazione del codice articolo specifico)

CARATTERISTICHE FISICHE

Durata: min. 50 cicli
Area di contatto: argentatura
Temperatura di funzionamento con:
guarnizione in gomma nitrilica (NBR):
-40° +90°C
guarnizione in silicone: -40° +125°C
Intervallo dei diametri del cavo:
PG9-M16 6,00 - 8,00 mm
PG11-M20 8,00 - 10,00 mm
Distanza tra i contatti: 18,00 mm

SPECIFICHE AMBIENTALI

Tenuta stagna con grado di protezione IP65 (IP67 disponibile su richiesta)

Connettori per elettrovalvole mPm® accoppiabili sul campo

121064 Forma A, filettatura interna, con componenti elettronici

Con componenti elettronici

SERIE

S11 = filettatura interna forma A

POLI

2 = 2 poli + terra **3** = 3 poli + terra

FILETTATURA

09 = PG7 **11** = PG7 **M6** = M16 x 1,5

COLORE DEL GUSCIO

N = nero **G** = grigio **T** = trasparente

W = nero V0 (solo nel caso dei connettori certificati da UL)

CIRCUITO

vedere pagina 33

TENSIONE E COLORE LED

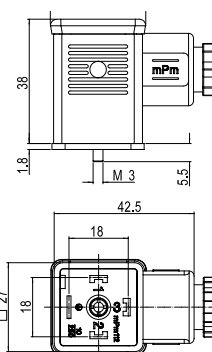
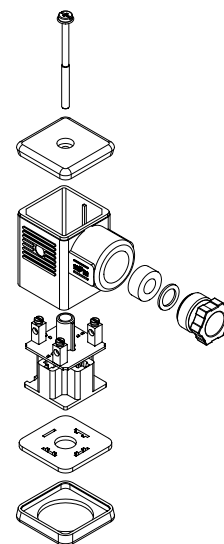
vedere pagina 33

VITE E GUARNIZIONE

1 = guarnizione profilata in NBR e vite, **2** = guarnizione piatta in NBR e vite

3 = guarnizione profilata in silicone bianco e vite, **4** = guarnizione piatta in silicone bianco e vite

S 11 2 0 9 T C 4 2 1



Nota: il codice degli articoli certificati da UL si distingue per l'aggiunta del suffisso SA in fondo alla dicitura in combinazione con il materiale UL (W per il colore nero e T per trasparente), per es. C28200W2RSNSA

Selezionate il connettore desiderato utilizzando il sistema intelligente di codici articolo a disposizione e contattate il rivenditore di zona di fiducia per ricevere il codice EDP utile a effettuare l'ordinazione prevista

Tipo di imballaggio		Poli	Circuito	Tensione	Colore LED	Cod. progetto	Cod. ord. standard
Confezione sfusa	Montato	2 + terra	R0	24 V CA	NO	S11209NR021	121064-0248
			R0	230V CA	NO	S11209NR051	121064-0250
			R2	24 V CA	Giallo	S11209NR2H1	121064-1811
			R2	230 V CA	Giallo	S11209NR2M1	121064-1692



**CONNETTORI PER ELETTROVALVOLE
PRECABLATI
CONFORMITÀ ALLA NORMA
INDUSTRIALE EN 175301-803**

Quando lo spazio e il tempo a disposizione sono pochi, i connettori DIN per valvole mPm[®] con cavo sovrastampato costituiscono una soluzione perfetta nonché conforme alla norma industriale EN 175301-803 (ex DIN 43650). Questa norma definisce le specifiche di una serie di connettori elettrici comunemente usati con le elettrovalvole e in modo particolare di quelli utilizzati su valvole idrauliche o pneumatiche.



Connettori per elettrovalvole mPm® con cavo costampato

Conformità alla norma EN 175301-803
(ex DIN 43650)

I nostri connettori con cavo integrato sono adatti all'uso con la maggior parte dei tipi di elettrovalvola. Costituiscono un sistema di collegamento rapido ed efficiente, che consente di ridurre notevolmente il tempo e il costo dell'installazione e rappresenta sempre la scelta ideale per applicazioni difficili. Sono disponibili con o senza indicatori LED e soppressore di sovratensione. Su ogni singolo connettore elettronico è stampato uno schema per facilitarne l'identificazione da parte dell'utilizzatore.



Connettori per elettrovalvole con cavo stampato, certificato IP65; (IP67 disponibile su richiesta); conformità alla norma EN 175301-803

Dati tecnici

CARATTERISTICHE ELETTRICHE

Corrente: max. 5,0 A
Resistenza di contatto: max ≤ 15 milliohm
Resistenza di isolamento: min. 100 megaohm

CARATTERISTICHE MECCANICHE

Forza di accoppiamento e disaccoppiamento: 2 + PE ≤ 60 N

CERTIFICAZIONE

Riconosciuto secondo il Programma Component Recognition di UL, provvisto di marcatura *curus*, file E218123 (prodotto disponibile su richiesta o su indicazione del codice articolo specifico)

CARATTERISTICHE FISICHE

Durata: min. 50 cicli
Area di contatto: argentatura
Temperatura di funzionamento con:
guarnizione in gomma nitrilica (NBR): -40° +90°C
guarnizione in silicone: -40° +125°C
Distanza tra i contatti: 18,00 mm

SPECIFICHE AMBIENTALI

Tenuta stagna con grado di protezione IP65 (IP67 disponibile su richiesta)

Senza componenti elettronici

E 15 2 N 2 N 3 0 0 1 1

SERIE
E15 = connettore con cavo sovrastampato forma A

POLI
2 = 2 poli + terra 3 = 3 poli + terra

TIPO DI CAVO
Consultare le varie opzioni nella sezione delle caratteristiche tecniche a pagina 32

COLORE DELLA TESTA
N = nero G = grigio A = nero UL (solo con cavo certificato da UL)

LUNGHEZZA DEL CAVO
Ad es. 050 = 50 cm 300 = 3,0 m 10K = 10,0 m

POSIZIONE DELLA TERRA
1 = doppia terra H6/H12 2 = H12 6 = H6

VITE E GUARNIZIONE
1 = guarnizione profilata in NBR e vite, 2 = guarnizione piatta in NBR e vite
3 = guarnizione profilata in silicone bianco e vite, 4 = guarnizione piatta in silicone bianco e vite
P = guarnizione in NBR integrata assemblata e vite con grado di protezione IP67

Con componenti elettronici

E 4 5 2 N 2 N 3 0 0 1 1 C 4 2

SERIE
E45 = connettore con cavo sovrastampato forma A

POLI
2 = 2 poli + terra

TIPO DI CAVO
Consultare le varie opzioni nella sezione delle caratteristiche tecniche a pagina 32

COLORE DELLA TESTA
N = nero G = grigio A = nero UL (solo con cavo certificato da UL)

LUNGHEZZA DEL CAVO
Ad es. 050 = 50 cm 300 = 3,0 m 10K = 10,0 m

POSIZIONE DELLA TERRA
1 = doppia terra H6/H12

VITE E GUARNIZIONE
1 = guarnizione profilata in NBR e vite, 2 = guarnizione piatta in NBR e vite
3 = guarnizione profilata in silicone bianco e vite, 4 = guarnizione piatta in silicone bianco e vite
P = guarnizione in NBR integrata assemblata e vite con grado di protezione IP67

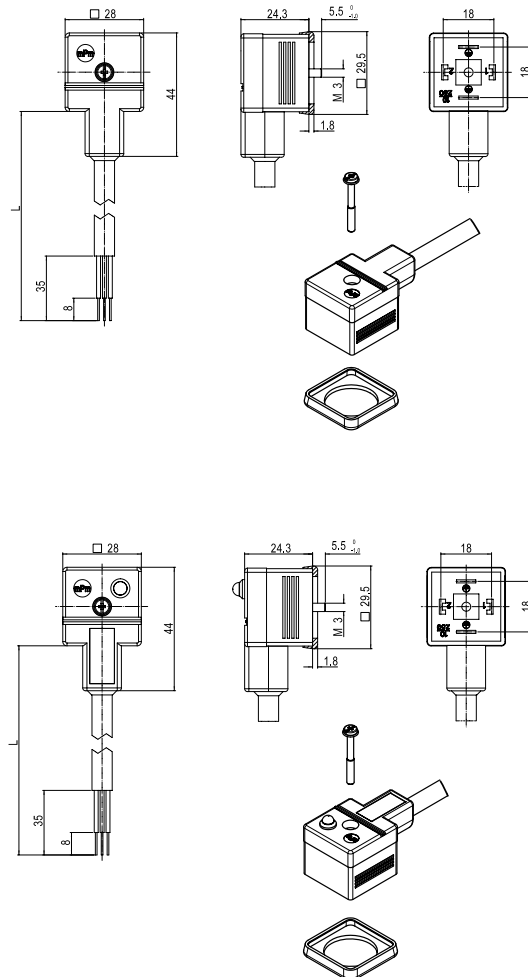
CIRCUITO
vedere pagina 33

TENSIONE E COLORE LED
vedere pagina 33

Connettori per elettrovalvole mPm® con cavo costampato

121040 Forma A, sovrastampato senza componenti elettronici

121050 Forma A, sovrastampato con componenti elettronici



Nota: il codice degli articoli certificati da UL si distingue per la combinazione del cavo certificato da UL e del materiale di sovrastampaggio UL
Ad es. E152A3A30011

Selezionate il connettore desiderato utilizzando il sistema intelligente di codici articolo a disposizione e contattate il rivenditore di zona di fiducia per ricevere il codice EDP utile a effettuare l'ordinazione prevista

Posizione della terra	Poli	Circuito	Tensione	Colore LED	Cod. progetto	Cod. ord. standard
H6/H12	2 + terra	NO	250 V	NO	E152N3N10011	121040-0140
H12	3 + terra	NO	250 V	NO	E153N3N10021	121040-0210
H6	3 + terra	NO	250 V	NO	E153N3N10061	121040-0212
H6/H12	2 + terra	C4	24 V CA/CC	Giallo	E452N3N10011C4H	121050-0554
H6/H12		C4	230 V CA/CC	Giallo	E452N3N10011C4M	121050-1867

Connettori per elettrovalvole con cavo stampato, certificato IP65; (IP67 disponibile su richiesta);

Dati tecnici

CARATTERISTICHE ELETTRICHE

Corrente: max. 5,0A
Resistenza di contatto: max ≤ 15 milliohm
Resistenza di isolamento:
min. 100 megaohm

CARATTERISTICHE MECCANICHE

Forza di accoppiamento e disaccoppiamento:
2 + PE ≤ 60 N

CERTIFICAZIONE

Riconosciuto secondo il Programma Component Recognition di UL, provvisto di marcatura *cURus*, file E218123 (prodotto disponibile su richiesta o su indicazione del codice articolo specifico)

CARATTERISTICHE FISICHE

Durata: min. 50 cicli
Area di contatto: argentatura
Temperatura di funzionamento con:
guarnizione in gomma nitrilica (NBR):
-40° +90°C
guarnizione in silicone: -40° +125°C
Distanza tra i contatti: 11,00mm

SPECIFICHE AMBIENTALI

Tenuta stagna con grado di protezione IP65 (IP67 disponibile su richiesta)

Senza componenti elettronici

E 1 6 2 N 2 N 3 0 0 2 1

SERIE

E16 = connettore con cavo sovrastampato forma industriale

POLI

2 = 2 poli + terra

TIPO DI CAVO

Consultare le varie opzioni nella sezione delle caratteristiche tecniche a pagina 32

COLORE DELLA TESTA

N = nero **G** = grigio **A** = nero UL (solo con cavo certificato da UL)

LUNGHEZZA DEL CAVO

Ad es. **050** = 50 cm **300** = 3,0 m **10K** = 10,0 m

POSIZIONE DELLA TERRA

2 = H12 **6** = H6

VITE E GUARNIZIONE

1 = guarnizione profilata in NBR e vite, **2** = guarnizione piatta in NBR e vite
3 = guarnizione profilata in silicone bianco e vite, **4** = guarnizione piatta in silicone bianco e vite
P = guarnizione in NBR integrata assemblata e vite con grado di protezione IP67

Con componenti elettronici

E 4 6 2 N 2 N 3 0 0 2 1 C 4 2

SERIE

E46 = connettore con cavo sovrastampato forma industriale

POLI

2 = 2 poli + terra

TIPO DI CAVO

Consultare le varie opzioni nella sezione delle caratteristiche tecniche a pagina 32

COLORE DELLA TESTA

N = nero **G** = grigio **A** = nero UL (solo con cavo certificato da UL)

LUNGHEZZA DEL CAVO

Ad es. **050** = 50 cm **300** = 3,0 m **10K** = 10,0 m

POSIZIONE DELLA TERRA

2 = H12 **6** = H6

VITE E GUARNIZIONE

1 = guarnizione profilata in NBR e vite, **2** = guarnizione piatta in NBR e vite
3 = guarnizione profilata in silicone bianco e vite, **4** = guarnizione piatta in silicone bianco e vite
P = guarnizione in NBR integrata assemblata e vite con grado di protezione IP67

CIRCUITO

vedere pagina 33

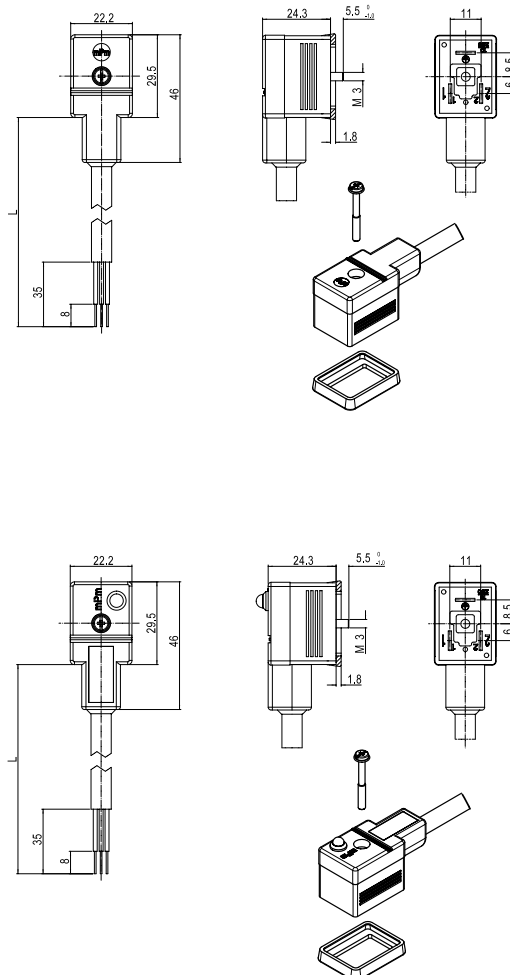
TENSIONE E COLORE LED

vedere pagina 33

Connettori per elettrovalvole mPm® con cavo costampato

121040 Forma industriale, sovrastampato senza componenti elettronici

121050 Forma industriale, sovrastampato con componenti elettronici



Nota: il codice degli articoli certificati da UL si distingue per la combinazione del cavo certificato da UL e del materiale di sovrastampaggio UL
Ad es. E152A3A30011

Selezionate il connettore desiderato utilizzando il sistema intelligente di codici articolo a disposizione e contattate il rivenditore di zona di fiducia per ricevere il codice EDP utile a effettuare l'ordinazione prevista

Posizione della terra	Poli	Circuito	Tensione	Colore LED	Cod. progetto	Cod. ord. standard
H12	2 + terra	NO	250 V	NO	E162N3N10021	121040-0295
H6		NO	250 V	NO	E162N3N10061	121040-0297
H12		C4	24 V CA/CC	Giallo	E462N3N10021C4H	121050-1097
H6		C4	24 V CA/CC	Giallo	E462N3N10061C4H	121050-1108
H12		C4	230 V CA/CC	Giallo	E462N3N10021C4M	121050-3473
H6		C4	230 V CA/CC	Giallo	E462N3N10061C4M	121050-3474

Connettori per elettrovalvole con cavo stampato, certificato IP65; (IP67 disponibile su richiesta); conformità alla norma EN 175301-803

Dati tecnici

CARATTERISTICHE ELETTRICHE

Corrente: max. 5,0 A
Resistenza di contatto: max ≤ 15 milliohm
Resistenza di isolamento: min. 100 megaohm

CARATTERISTICHE MECCANICHE

Forza di accoppiamento e disaccoppiamento: 2 + PE ≤ 60 N

CERTIFICAZIONE

Riconosciuto secondo il Programma Component Recognition di UL, provvisto di marcatura *cuRus*, file E218123 (prodotto disponibile su richiesta o su indicazione del codice articolo specifico)

CARATTERISTICHE FISICHE

Durata: min. 50 cicli
Area di contatto: argentatura
Temperatura di funzionamento con:
guarnizione in gomma nitrilica (NBR): -40° +90°C
silicone -40° +125°C
Distanza tra i contatti: 10,00mm

SPECIFICHE AMBIENTALI

Tenuta stagna con grado di protezione IP65 (IP67 disponibile su richiesta)

Senza componenti elettronici

E 0 7 2 N 2 N 3 0 0 2 1

SERIE
E07 = connettore con cavo sovrastampato forma B

POLI
2 = 2 poli + terra

TIPO DI CAVO
Consultare le varie opzioni nella sezione delle caratteristiche tecniche a pagina 32

COLORE DELLA TESTA
N = nero G = grigio A = nero UL (solo con cavo certificato da UL)

LUNGHEZZA DEL CAVO
Ad es. 050 = 50 cm 300 = 3,0 m 10K = 10,0 m

POSIZIONE DELLA TERRA
2 = H12 6 = H6

VITE E GUARNIZIONE
1 = guarnizione profilata in NBR e vite, 2 = guarnizione piatta in NBR e vite
3 = guarnizione profilata in silicone bianco e vite, 4 = guarnizione piatta in silicone bianco e vite
P = guarnizione in NBR integrata assemblata e vite con grado di protezione IP67

Con componenti elettronici

E 4 7 2 N 2 N 3 0 0 2 1 C 4 2

SERIE
E47 = connettore con cavo sovrastampato forma A

POLI
2 = 2 poli + terra

TIPO DI CAVO
Consultare le varie opzioni nella sezione delle caratteristiche tecniche a pagina 32

COLORE DELLA TESTA
N = nero G = grigio A = nero UL (solo con cavo certificato da UL)

LUNGHEZZA DEL CAVO
Ad es. 050 = 50 cm 300 = 3,0 m 10K = 10,0 m

POSIZIONE DELLA TERRA
2 = H12 6 = H6

VITE E GUARNIZIONE
1 = guarnizione profilata in NBR e vite, 2 = guarnizione piatta in NBR e vite
3 = guarnizione profilata in silicone bianco e vite, 4 = guarnizione piatta in silicone bianco e vite
P = guarnizione in NBR integrata assemblata e vite con grado di protezione IP67

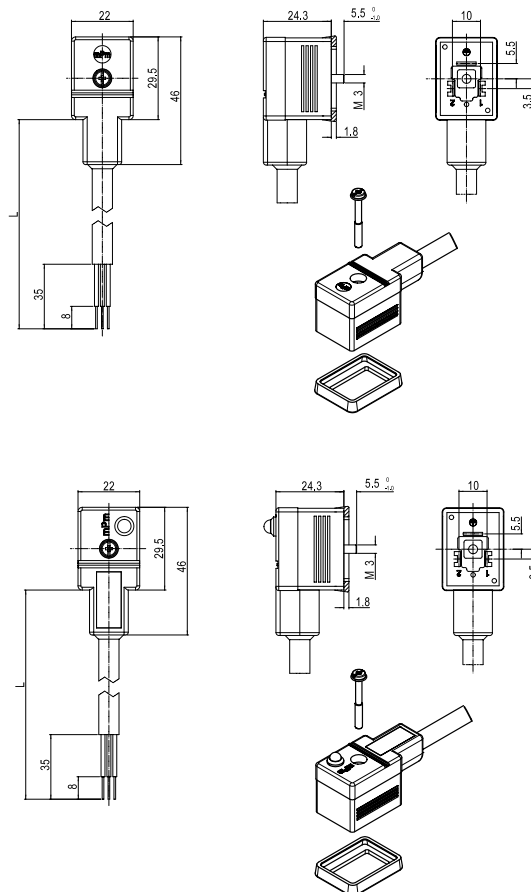
CIRCUITO
vedere pagina 33

TENSIONE E COLORE LED
vedere pagina 33

Connettori per elettrovalvole mPm® con cavo costampato

121040 Forma B, sovrastampato senza componenti elettronici

121050 Forma B, sovrastampato con componenti elettronici



Nota: il codice degli articoli certificati da UL si distingue per la combinazione del cavo certificato da UL e del materiale di sovrastampaggio UL
Ad es. E152A3A30011

Selezionate il connettore desiderato utilizzando il sistema intelligente di codici articolo a disposizione e contattate il rivenditore di zona di fiducia per ricevere il codice EDP utile a effettuare l'ordinazione prevista

Posizione della terra	Poli	Circuito	Tensione	Colore LED	Cod. progetto	Cod. ord. standard
H12	2 + terra	NO	250 V	NO	E072N3N10021	121040-1254
H6		NO	250 V	NO	E072N3N10061	121040-1401
H12		C4	24 V CA/CC	Giallo	E472N3N10021C4H	121050-3475
H6		C4	24 V CA/CC	Giallo	E472N3N10061C4H	121050-3477
H12		C4	230 V CA/CC	Giallo	E472N3N10021C4M	121050-3476
H6		C4	230 V CA/CC	Giallo	E472N3N10061C4M	121050-3478

Connettori per elettrovalvole con cavo stampato, certificato IP65; (IP67 disponibile su richiesta); conformità alla norma EN 175301-803

121040 Forma C, sovrastampato senza componenti elettronici

121050 Forma C, sovrastampato con componenti elettronici

Dati tecnici

CARATTERISTICHE ELETTRICHE

Corrente: max. 3,0A
Resistenza di contatto: max ≤ 15 milliohm
Resistenza di isolamento: min. 100 megaohm

CARATTERISTICHE MECCANICHE

Forza di accoppiamento e disaccoppiamento: 2 + PE ≤ 60 N

CERTIFICAZIONE

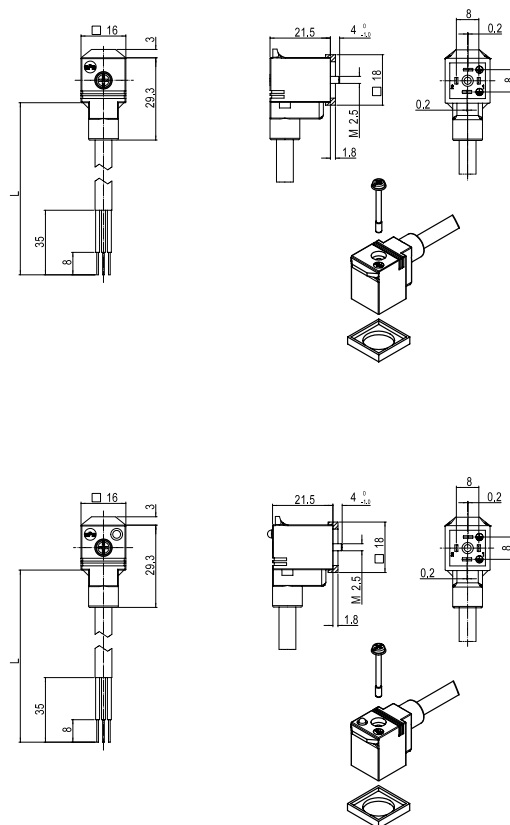
Riconosciuto secondo il Programma Component Recognition di UL, provvisto di marcatura *cURus*, file E218123 (prodotto disponibile su richiesta o su indicazione del codice articolo specifico)

CARATTERISTICHE FISICHE

Durata: min. 50 cicli
Area di contatto: argentatura
Temperatura di funzionamento con:
guarnizione in gomma nitrilica (NBR): -40° +90°C
guarnizione in silicone: -40° +125°C
Distanza tra i contatti: 8,00mm

SPECIFICHE AMBIENTALI

Tenuta stagna con grado di protezione IP65 (IP67 disponibile su richiesta)



Senza componenti elettronici

E 4 3 2 N 2 N 3 0 0 1 1

SERIE

E43 = connettore con cavo sovrastampato forma C

POLI

2 = 2 poli + terra **3** = 3 poli + terra

TIPO DI CAVO

Consultare le varie opzioni nella sezione delle caratteristiche tecniche a pagina 32

COLORE DELLA TESTA

N = nero **G** = grigio **A** = nero UL (solo con cavo certificato da UL)

LUNGHEZZA DEL CAVO

Ad es. **050** = 50 cm **300** = 3,0 m **10K** = 10,0 m

POSIZIONE DELLA TERRA

1 = doppia terra H6/H12 **2** = H12 **6** = H6

VITE E GUARNIZIONE

1 = guarnizione profilata in NBR e vite, **2** = guarnizione piatta in NBR e vite
3 = guarnizione profilata in silicone bianco e vite, **4** = guarnizione piatta in silicone bianco e vite
T = guarnizione profilata in NBR + vite di fissaggio con grado di protezione IP67

Con componenti elettronici

E 4 9 2 N 2 N 3 0 0 1 1 C 4 2

SERIE

E49 = connettore con cavo sovrastampato forma C

POLI

2 = 2 poli + terra

TIPO DI CAVO

Consultare le varie opzioni nella sezione delle caratteristiche tecniche a pagina 32

COLORE DELLA TESTA

N = nero **G** = grigio **A** = nero UL (solo con cavo certificato da UL)

LUNGHEZZA DEL CAVO

Ad es. **050** = 50 cm **300** = 3,0 m **10K** = 10,0 m

POSIZIONE DELLA TERRA

1 = doppia terra H6/H12 **2** = H12 **6** = H6

VITE E GUARNIZIONE

1 = guarnizione profilata in NBR e vite, **2** = guarnizione piatta in NBR e vite
3 = guarnizione profilata in silicone bianco e vite, **4** = guarnizione piatta in silicone bianco e vite
T = guarnizione profilata in NBR + vite di fissaggio con grado di protezione IP67

CIRCUITO

vedere pagina 33

TENSIONE E COLORE LED

vedere pagina 33

Nota: il codice degli articoli certificati da UL si distingue per la combinazione del cavo certificato da UL e del materiale di sovrastampaggio UL
Ad es. E152A3A30011

Selezionate il connettore desiderato utilizzando il sistema intelligente di codici articolo a disposizione e contattate il rivenditore di zona di fiducia per ricevere il codice EDP utile a effettuare l'ordinazione prevista

Posizione della terra	Poli	Circuito	Tensione	Colore LED	Cod. progetto	Cod. ord. standard
H6/H12	2 + terra	NO	250 V	NO	E432N2N10011	121040-0491
H12	3 + terra	NO	250 V	NO	E433N2N10021	121040-1258
H6		NO	250 V	NO	E433N2N10061	121040-0730
H6/H12	2 + terra	C4	24 V CA/CC	Giallo	E492N2N10011C4H	121050-1466
H6/H12		C4	230 V CA/CC	Giallo	E492N2N10011C4M	121050-3479

Connettori per elettrovalvole con cavo stampato, certificato IP65; (IP67 disponibile su richiesta);

Dati tecnici

CARATTERISTICHE ELETTRICHE

Corrente: max. 3,0 A
Resistenza di contatto: max ≤ 15 milliohm
Resistenza di isolamento: min. 100 megaohm

CARATTERISTICHE MECCANICHE

Forza di accoppiamento e disaccoppiamento: 2 + PE ≤ 60 N

CERTIFICAZIONE

Riconosciuto secondo il Programma Component Recognition di UL, provvisto di marcatura *cuRus*, file E218123 (prodotto disponibile su richiesta o su indicazione del codice articolo specifico)

CARATTERISTICHE FISICHE

Durata: min. 50 cicli
Area di contatto: argentatura
Temperatura di funzionamento con:
guarnizione in gomma nitrilica (NBR): -40° +90°C
guarnizione in silicone: -40° +125°C
Distanza tra i contatti: 9,40mm

SPECIFICHE AMBIENTALI

Tenuta stagna con grado di protezione IP65 (IP67 disponibile su richiesta)

Senza componenti elettronici

E 33 2 N 2 N 3 0 0 1 1

SERIE

E33 = connettore con cavo sovrastampato forma micro

POLI
2 = 2 poli + terra 3 = 3 poli + terra

TIPO DI CAVO

Consultare le varie opzioni nella sezione delle caratteristiche tecniche a pagina 32

COLORE DELLA TESTA

N = nero **G** = grigio **A** = nero UL (solo con cavo certificato da UL)

LUNGHEZZA DEL CAVO

Ad es. **050** = 50 cm **300** = 3,0 m **10K** = 10,0 m

POSIZIONE DELLA TERRA

1 = doppia terra H6/H12 **2** = H12 **6** = H6

VITE E GUARNIZIONE

1 = guarnizione profilata in NBR e vite, **2** = guarnizione piatta in NBR e vite
3 = guarnizione profilata in silicone bianco e vite, **4** = guarnizione piatta in silicone bianco e vite
T = guarnizione profilata in NBR + vite di fissaggio con grado di protezione IP67

Con componenti elettronici

E 39 2 N 2 N 3 0 0 1 1 C 4 2

SERIE

E39 = connettore con cavo sovrastampato forma micro

POLI
2 = 2 poli + terra

TIPO DI CAVO

Consultare le varie opzioni nella sezione delle caratteristiche tecniche a pagina 32

COLORE DELLA TESTA

N = nero **G** = grigio **A** = nero UL (solo con cavo certificato da UL)

LUNGHEZZA DEL CAVO

Ad es. **050** = 50 cm **300** = 3,0 m **10K** = 10,0 m

POSIZIONE DELLA TERRA

1 = doppia terra H6/H12 **2** = H12 **6** = H6

VITE E GUARNIZIONE

1 = guarnizione profilata in NBR e vite, **2** = guarnizione piatta in NBR e vite
3 = guarnizione profilata in silicone bianco e vite, **4** = guarnizione piatta in silicone bianco e vite
T = guarnizione profilata in NBR + vite di fissaggio con grado di protezione IP67

CIRCUITO

vedere pagina 33

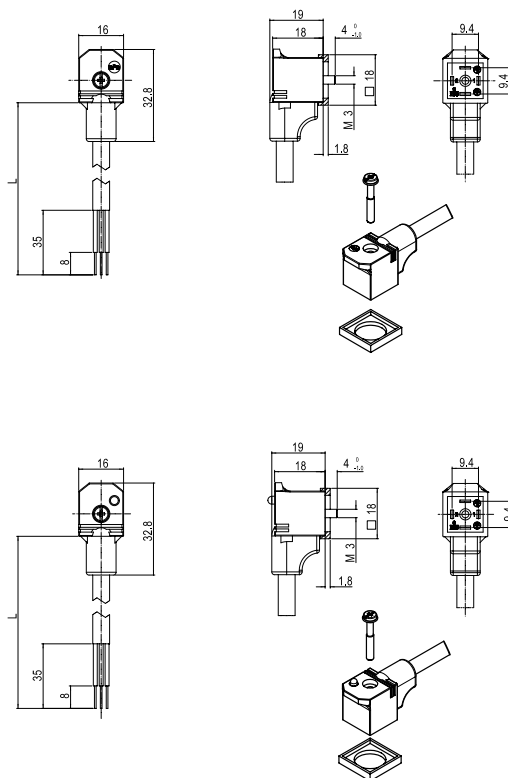
TENSIONE E COLORE LED

vedere pagina 33

Connettori per elettrovalvole mPm® con cavo costampato

121040 Forma micro, sovrastampato senza componenti elettronici

121050 Forma micro, sovrastampato, con componenti elettronici



Nota: il codice degli articoli certificati da UL si distingue per la combinazione del cavo certificato da UL e del materiale di sovrastampaggio UL
Ad es. E152A3A30011

Selezionate il connettore desiderato utilizzando il sistema intelligente di codici articolo a disposizione e contattate il rivenditore di zona di fiducia per ricevere il codice EDP utile a effettuare l'ordinazione prevista

Posizione della terra	Poli	Circuito	Tensione	Colore LED	Cod. progetto	Cod. ord. standard
H6/H12	2 + terra	NO	250V	NO	E332N2N10011	121040-0422
H12	3 + terra	NO	250V	NO	E333N2N10021	121040-1260
H6		NO	250V	NO	E333N2N10061	121040-1402
H6/H12	2 + terra	C4	24 V CA/CC	Giallo	E392N2N10011C4H	121050-0076
H6/H12		C4	230V CA/CC	Giallo	E392N2N10011C4M	121050-3472

Connettori per elettrovalvole con cavo stampato, certificato IP65; (IP67 disponibile su richiesta);

Dati tecnici

CARATTERISTICHE ELETTRICHE

Corrente: max. 3,0 o 5,0 A
Resistenza di contatto: max ≤ 15 milliohm
Resistenza di isolamento:
min. 100 megaohm

CARATTERISTICHE MECCANICHE

Forza di accoppiamento e disaccoppiamento:
2 + PE ≤ 60 N

CARATTERISTICHE FISICHE

Durata: min. 50 cicli
Area di contatto: argentatura
Temperatura di funzionamento con:
guarnizione in gomma nitrilica (NBR):
-40° +90°C
guarnizione in silicone: -40° +125°C
Distanza tra i contatti:
Forma A 18,00 mm
Forma industriale 11,00 mm
Forma B 10,00 mm
Forma C 8,00 mm
Forma micro 9,40 mm

Con componenti elettronici e

Senza componenti elettronici

CORPO DIN

D = forma B 10,00 mm (2 poli + terra)
E = forma A 18,00 mm (2 poli + doppia terra)
F = forma ind. 11,00 mm (2 poli + terra)
G = forma micro 9,40 mm (2 poli + doppia terra)
H = forma C 8,00 mm (2 poli + doppia terra)

SECONDA ESTREMITÀ DEL CAVO

1 = connettore Mini-Change
4 = connettore Nano-Change M8
8 = connettore Micro-Change M12

NUMERO DI POLI

3 = 3 poli per Mini-Change
5 = 5 poli per Micro-Change M12

CABLAGGIO

0 = cablaggio standard predefinito

CIRCUITO, TENSIONE E COLORE LED

A = circuito S0 24 V e LED giallo
B = circuito C4 24 V e LED giallo
C = circuito S0 110 V e LED giallo
D = circuito C4 110 V e LED giallo
0 = nessun circuito

CORPO DELLA SECONDA TESTA

0 = Micro-Change M12 maschio diritto
Terra su testa DIN, DIN H6 (H6/12 per connettore con cavo con doppia terra)
1 = Micro-Change M12 maschio diritto
Terra su testa DIN, DIN H12 (non per DIN doppia terra)
2 = Micro-Change M12 maschio 90°
Terra su testa DIN, DIN H6 (H6/12 per connettore con cavo con doppia terra)
3 = Micro-Change M12 maschio 90°
Terra su testa DIN, DIN H12 (non per DIN doppia terra)
4 = Mini-Change maschio diritto
Terra su testa DIN, DIN H6 (H6/12 per connettore con cavo con doppia terra)
5 = Mini-Change maschio diritto
Terra su testa DIN, DIN H12 (non per DIN doppia terra)
6 = Mini-Change maschio 90°
Terra su testa DIN, DIN H6 (H6/12 per connettore con cavo con doppia terra)
7 = Mini-Change maschio 90°
Terra su testa DIN, DIN H12 (non per DIN doppia terra)

UNITÀ DI MISURA CAVO

A23 = PVC nero 0,75 mm²
E12 = PVC nero 0,50 mm²
P12 = PUR nero 0,50 mm²
B08 = PUR giallo 18 AWG

UNITÀ DI MISURA CAVO

M = metri

LUNGHEZZA DEL CAVO

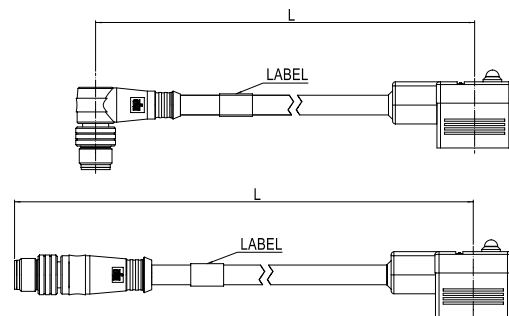
ad es. **003** = 0,3 m **010** = 1 m **100** = 10 m

E 8 5 0 B 0 P 1 2 M 1 0 0

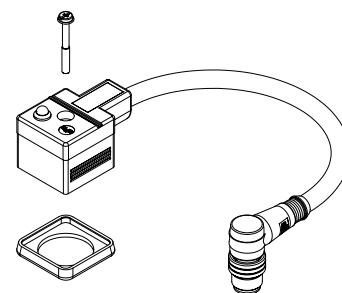
Connettori per elettrovalvole mPm® con cavo costampato

121035 Valvola DIN a Brad® M12, sovrastampato, senza componenti elettronici

121036 Valvola DIN a Brad® M12, sovrastampato, con componenti elettronici



Questi dati tecnici fanno riferimento alla testa del connettore DIN; per i dati del connettore Brad® consultare il relativo catalogo



Selezionate il connettore desiderato utilizzando il sistema intelligente di codici articolo a disposizione e contattate il rivenditore di zona di fiducia per ricevere il codice EDP utile a effettuare l'ordinazione prevista

Posizione della terra	Poli	Circuito	Tensione	Colore LED	Cod. progetto	Cod. ord. standard
Consultare il disegno su www.molex.com	2 + terra	C4	24 V CA/CC	Giallo	D850B0P12M010	121036-0825
					E850B0P12M010	121036-0193
					F850B0P12M010	121036-0255
					G850B0P12M010	121036-0277
					H850B0P12M010	121036-0296

Dati tecnici

CARATTERISTICHE ELETTRICHE

Corrente: max. 5,0 A
Resistenza di contatto: max ≤ 15 milliohm
Resistenza di isolamento:
min. 100 megaohm

CARATTERISTICHE MECCANICHE

Forza di accoppiamento e disaccoppiamento:
2 + PE ≤ 60 N

CARATTERISTICHE FISICHE

Durata: min. 50 cicli
Area di contatto: argentatura
Temperatura di funzionamento con:
guarnizione in gomma nitrilica (NBR):
-40° +90°C
guarnizione in silicone: -40° +125°C
Distanza tra i contatti:
Forma A 18,00 mm
Forma industriale 11,00 mm
Forma B 10,00 mm

SPECIFICHE AMBIENTALI

Tenuta stagna con grado di protezione IP65
(IP67 disponibile su richiesta)

Con componenti elettronici e senza componenti elettronici

E 6 5 2 N 2 N A 2 6 1 1 C 4 1

SERIE

E6 = connettore con cavo sovrastampato doppio DIN

SERIE
5 = forma A 6 = forma industriale 7 = forma B

NUMERO DI POLI

2 = 2 poli + nessuna connessione a terra

3 = 2 poli + connessione a terra

A = M12 diritto B = M12 90°

CAVO

Consultare le varie opzioni nella sezione delle caratteristiche tecniche a pagina 32

COLORE DELLA TESTA

N = nero G = grigio A = nero UL (solo con cavo certificato da UL)

LUNGHEZZA CAVO PRINCIPALE (m)

A = 1 B = 1,5 C = 2 D = 2,5 E = 3 F = 3,5 G = 4 H = 4,5 L = 5 M = 5,5

N = 6 P = 6,5 Q = 7 R = 7,5 S = 8 T = 8,5 U = 9 K = 10 O = M12 stampato su testa DIN

DISTANZA TRA LE TESTE

Ad es. 26 = 26 cm (minima distanza tra 2 teste: 13 cm)

POSIZIONE DELLA TERRA

1 = doppia terra H6/H12 2 = H12 6 = H6

VITE E GUARNIZIONE

1 = guarnizione profilata in NBR e vite, 2 = guarnizione piatta in NBR e vite

3 = guarnizione profilata in silicone bianco e vite, 4 = guarnizione piatta in silicone bianco e vite

P = guarnizione in NBR integrata assemblata e vite di fissaggio con grado di protezione IP67

CIRCUITO

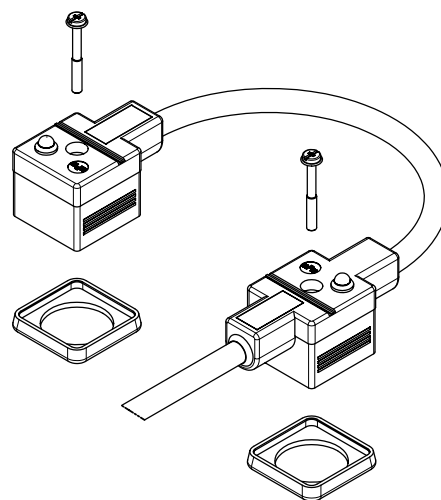
vedere pagina 33

TENSIONE E COLORE LED

vedere pagina 33

Connettori per elettrovalvole mPm® con cavo costampato

121055 Valvola DOPPIO DIN, sovrastampato, senza componenti elettronici o con componenti elettronici



Questi dati tecnici fanno riferimento alla testa del connettore DIN; per i dati del connettore Brad® consultare il relativo catalogo

Selezionate il connettore desiderato utilizzando il sistema intelligente di codici articolo a disposizione e contattate il rivenditore di zona di fiducia per ricevere il codice EDP utile a effettuare l'ordinazione prevista

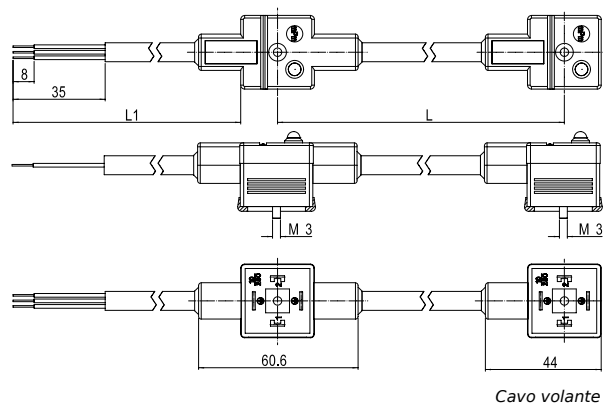
Posizione della terra	Poli	Circuito	Tensione	Colore LED	Cod. progetto	Cod. ord. standard
Consultare il disegno su www.molex.com	2 + connessione a terra	C4	24 V CA/CC	Giallo	E653P3NA1311C4H	121055-0161
			230 V CA/CC		E653P3NA1311C4M	121055-0292
	2 + nessuna connessione a terra		24 V CA/CC		E662P3NA1361C4H	121055-0293
			230 V CA/CC		E662P3NA1361C4M	121055-0294
			24 V CA/CC		E672P3NA1361C4H	121055-0295
			230 V CA/CC		E672P3NA1361C4M	121055-0296

Connettori per elettrovalvole con cavo stampato, certificato IP65; (IP67 disponibile su richiesta).

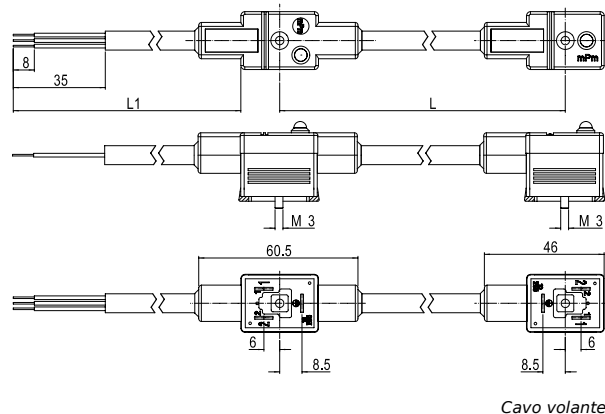
Connettori per elettrovalvole mPm® con cavo costampato

121055 Valvola DOPPIO DIN, sovrastampato, senza componenti elettronici o con componenti elettronici

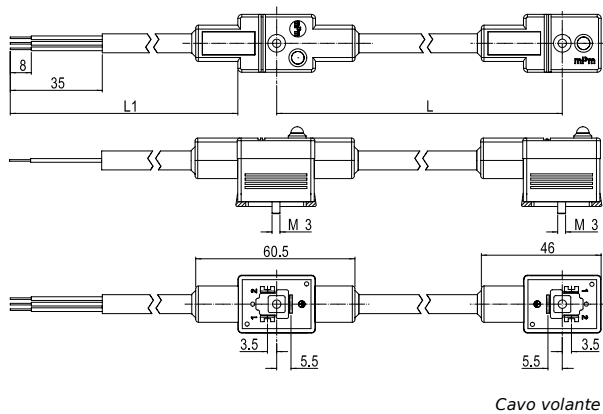
E65 doppio DIN Forma A



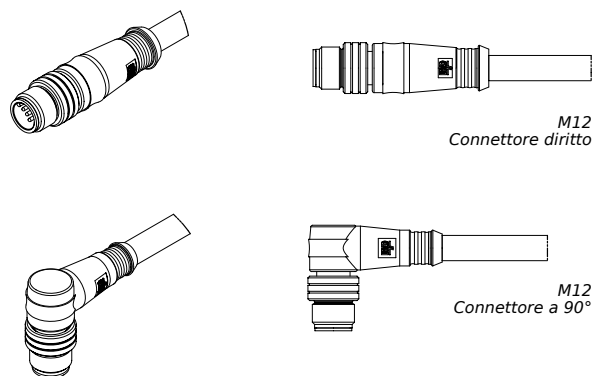
E66 doppio DIN Forma industriale



E67 doppio DIN Forma B



Brad® Micro-Change M12



Connettori per elettrovalvole con cavo stampato, certificato IP65; (IP67 disponibile su richiesta).

Dati tecnici

CARATTERISTICHE ELETTRICHE

Corrente: max. 3,0 A o 5,0 A
Resistenza di contatto: max ≤ 15 milliohm
Resistenza di isolamento:
min. 100 megaohm

CARATTERISTICHE MECCANICHE

Forza di accoppiamento e disaccoppiamento:
2 + PE ≤ 60 N

SPECIFICHE AMBIENTALI

Tenuta stagna con grado di protezione IP65
(IP67 disponibile su richiesta)

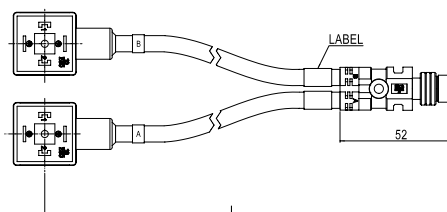
CARATTERISTICHE FISICHE

Durata: min. 50 cicli
Area di contatto: argentatura
Temperatura di funzionamento con:
guarnizione in gomma nitrilica (NBR):
-40° +90°C
guarnizione in silicone: -40° +125°C
Distanza tra i contatti:
Forma A 18 mm
Forma industriale 11 mm
Forma B 10 mm
Forma C 8 mm
Forma micro 9,4 mm

Connettori per elettrovalvole mPm® con cavo costampato

121035 Valvola DIN a Brad® ILS, sovrastampato, senza componenti elettronici

121036 Valvola DIN a Brad® ILS, sovrastampato, con componenti elettronici



Con componenti elettronici e senza componenti elettronici

CORPO DIN

D = forma B 10,00 mm (2 poli + terra)
E = forma A 18,00 mm (2 poli + doppia terra)
F = forma ind. 11,00 mm (2 poli + terra)
G = forma micro 9,40 mm (2 poli + doppia terra)
H = forma C 8,0 mm (2 poli + doppia terra)

SECONDA ESTREMITÀ DEL CAVO

8 = connettore Micro-Change M12

NUMERO DI POLI

5 = 5 poli per Micro-Change M12

CABLAGGIO

A = splitter in linea

CIRCUITO, TENSIONE E COLORE LED

A = circuito S0 24 V e LED giallo
B = circuito C4 24 V e LED giallo
C = circuito S0 110 V e LED giallo
D = circuito C4 110 V e LED giallo
0 = nessun circuito

CORPO DELLA SECONDA TESTA

0 = Micro-Change M12 maschio diritto
Terra su testa DIN, DIN H6 (H6/12 per connettore con cavo con doppia terra)
1 = Micro-Change M12 maschio diritto
Terra su testa DIN, DIN H12 (non per DIN doppia terra)

UNITÀ DI MISURA CAVO

A23 = PVC nero 0,75 mm²
E12 = PVC nero 0,50 mm²
P12 = PUR nero 0,50 mm²
B08 = PUR giallo 18 AWG

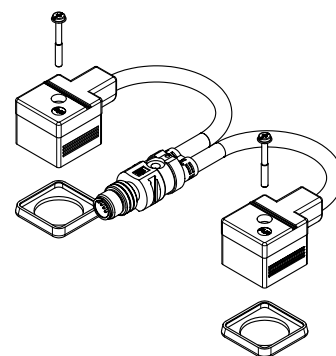
UNITÀ DI MISURA CAVO

M = metri

LUNGHEZZA DEL CAVO

ad es. **003** = 0,3 m **010** = 1 m **100** = 10 m

E 8 5 A B 0 P 1 2 M 1 0 0



Questi dati tecnici fanno riferimento alla testa del connettore DIN; per i dati del connettore Brad® consultare il relativo catalogo

Selezionate il connettore desiderato utilizzando il sistema intelligente di codici articolo a disposizione e contattate il rivenditore di zona di fiducia per ricevere il codice EDP utile a effettuare l'ordinazione prevista

Posizione della terra	Poli	Circuito	Tensione	Colore LED	Cod. progetto	Cod. ord. standard
Vedere disegno	2 + terra	C4	24 V CA/CC	Giallo	D85AB0P12M010	121036-0925
					E85AB0P12M010	121036-0577
					F85AB0P12M010	121036-0378
					G85AB0P12M010	121036-0926
					H85AB0P12M010	121036-0927

Connettori per elettrovalvole con cavo stampato, certificato IP65; (IP67 disponibile su richiesta).

Dati tecnici

CARATTERISTICHE ELETTRICHE

Corrente: max. 3,0 A o 5,0 A
Resistenza di contatto: max ≤ 15 milliohm
Resistenza di isolamento:
min. 100 megaohm

CARATTERISTICHE MECCANICHE

Forza di accoppiamento e disaccoppiamento:
2 + PE ≤ 60 N

SPECIFICHE AMBIENTALI

Tenuta stagna con grado di protezione IP65
(IP67 disponibile su richiesta)

CARATTERISTICHE FISICHE

Durata: min. 50 cicli
Area di contatto: argentatura
Temperatura di funzionamento con:
guarnizione in gomma nitrilica (NBR):
-40° +90°C
guarnizione in silicone: -40° +125°C
Distanza tra i contatti:
Forma A 18 mm
Forma industriale 11 mm
Forma B 10 mm
Forma C 8 mm
Forma micro 9,4 mm

Con componenti elettronici e senza componenti elettronici

E 8 5 0 B 0

CORPO DIN

D = forma B 10,00 mm (2 poli + terra)
E = forma A 18,00 mm
(2 poli + doppia terra)
F = forma ind. 11,00 mm
(2 poli + terra)
G = forma micro 9,40 mm
(2 poli + doppia terra)
H = forma C 8,0mm
(2 poli + doppia terra)

Uscita BRAD M8/M12

5 = connettore Nano-Change M8
8 = connettore Micro-Change M12

NUMERO DI POLI

3 = 3 poli per Mini-Change
5 = 5 poli per Micro-Change M12

CABLAGGIO

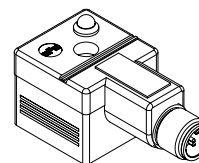
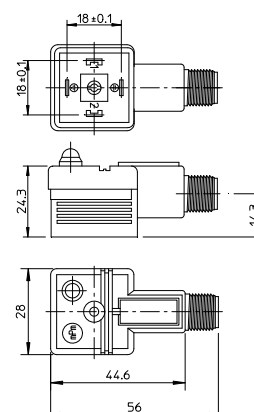
0 = cablaggio standard predefinito

CIRCUITO, TENSIONE E COLORE LED

A = circuito S0 24 V e LED giallo
B = circuito C4 24 V e LED giallo
C = circuito S0 110 V e LED giallo
D = circuito C4 110 V e LED giallo
0 = nessun circuito

CORPO DELLA TESTA

0 = Brad M8 / M12 maschio diritto
Terra su testa DIN, DIN H6 (H6/12 per connettore con cavo con doppia terra)
1 = Brad M8 / M12 maschio diritto
Terra su testa DIN, DIN H12 (non per DIN doppia terra)



Questi dati tecnici fanno riferimento alla testa del connettore DIN; per i dati del connettore Brad® consultare il relativo catalogo

Selezionate il connettore desiderato utilizzando il sistema intelligente di codici articolo a disposizione e contattate il rivenditore di zona di fiducia per ricevere il codice EDP utile a effettuare l'ordinazione prevista

Posizione della terra	Poli	Circuito	Tensione	Colore LED	Cod. progetto	Cod. ord. standard
Vedere disegno	2 + terra	C4	24 V CA/CC	Giallo	E850B0	121037-0035
					F850B0	121037-0058
					G850B0	121037-0068
					H850B0	121037-0075

Tipi di cavo

Tipo di cavo	Codice	Caratteristiche
PVC armonizzato	N	Cavo per uso generico, presenta una buona resistenza all'acqua ma generalmente una scarsa resistenza agli oli chimici.
PVC CEI 2022 II	I	Omologato in base a IEC332-2a, è ritardante di fiamma e autoestinguente; presenta una resistenza limitata agli oli minerali.
Miscela PUR	P	Questo cavo presenta una buona resistenza alle sostanze chimiche e agli oli ma una scarsa resistenza all'acqua.
PVC UL 2661	A	Omologato UL2661, per uso generico. Questo cavo presenta una buona resistenza all'acqua ma generalmente una scarsa resistenza agli oli.
PUR UL 20668	B	Omologato UL20668, cavo con resistenza molto buona agli oli e alle sostanze chimiche.

Caratteristiche tecniche

Cavo Codice	Trefolo / sezione	Tipo	Diam. esterno (mm)		Intervallo temp. (statica)		Raggio di curvatura (mm)	
			nominale	tolleranza	min (°C)	max (°C)	statica	dinamica
I 2	2 x 0,50 mm ²	PVC CEI 2022 II	5,50	+0,4/-0,0	-25	+70	> 10 x D	> 15 x D
I 2	3 x 0,50 mm ²	PVC CEI 2022 II	5,50	+0,4/-0,0	-25	+70	> 10 x D	> 15 x D
I 2	4 x 0,50 mm ²	PVC CEI 2022 II	6,50	±0,3	-25	+70	> 10 x D	> 15 x D
P 2	2 x 0,50 mm ²	MISCELA PUR	5,50	±0,3	-40	+90	> 7,5 x D	> 12,5 x D
P 2	3 x 0,50 mm ²	MISCELA PUR	5,50	+0,5/-0,0	-40	+90	> 7,5 x D	> 12,5 x D
P 2	4 x 0,50 mm ²	MISCELA PUR	6,50	±0,3	-40	+90	> 7,5 x D	> 12,5 x D
A 2	2 x 20 AWG	PVC UL 2661	5,40	±0,3	-30	+105	> 10 x D	> 15 x D
A 2	3 x 20 AWG	PVC UL 2661	5,60	±0,3	-30	+105	> 10 x D	> 15 x D
A 2	4 x 20 AWG	PVC UL 2661	6,20	±0,35	-30	+105	> 10 x D	> 15 x D
B 2	2 x 20 AWG	PUR UL 20668	5,60	±0,3	-40	+90	> 5 x D	> 10 x D
B 2	3 x 20 AWG	PUR UL 20668	5,60	±0,3	-40	+90	> 5 x D	> 10 x D
B 2	4 x 20 AWG	PUR UL 20668	6,30	±0,3	-40	+90	> 5 x D	> 10 x D
N 2	2 x 0,50 mm ²	PVC ARMONIZZATO H03	5,20	±0,3	-20	+70	> 3 x D	NA
N 2	3 x 0,50 mm ²	PVC ARMONIZZATO H03	5,50	±0,3	-20	+70	> 3 x D	NA
N 2	4 x 0,50 mm ²	PVC ARMONIZZATO H03	5,90	±0,4	-20	+70	> 3 x D	NA
I 3	2 x 0,75 mm ²	PVC CEI 2022 II	5,50	±0,3	-25	+70	> 10 x D	> 15 x D
I 3	3 x 0,75 mm ²	PVC CEI 2022 II	6,00	±0,3	-25	+70	> 10 x D	> 15 x D
I 3	4 x 0,75 mm ²	PVC CEI 2022 II	7,00	±0,3	-25	+70	> 10 x D	> 15 x D
P 3	2 x 0,75 mm ²	MISCELA PUR	6,50	±0,3	-40	+90	> 7,5 x D	> 12,5 x D
P 3	3 x 0,75 mm ²	MISCELA PUR	6,50	±0,3	-40	+90	> 7,5 x D	> 12,5 x D
P 3	4 x 0,75 mm ²	MISCELA PUR	7,00	±0,3	-40	+90	> 7,5 x D	> 12,5 x D
A 3	2 x 18 AWG	PVC UL 2661	6,20	±0,35	-30	+105	> 10 x D	> 15 x D
A 3	3 x 18 AWG	PVC UL 2661	6,50	±0,35	-30	+105	> 10 x D	> 15 x D
A 3	4 x 18 AWG	PVC UL 2661	7,00	+0,4/-0,0	-30	+105	> 10 x D	> 15 x D
B 3	2 x 18 AWG	PUR UL 20668	6,20	±0,3	-40	+90	> 5 x D	> 10 x D
B 3	3 x 18 AWG	PUR UL 20668	6,50	±0,3	-40	+90	> 5 x D	> 10 x D
B 3	4 x 18 AWG	PUR UL 20668	7,00	±0,3	-40	+90	> 5 x D	> 10 x D
N 3	2 x 0,75 mm ²	PVC ARMONIZZATO H05	6,20	±0,3	-20	+70	> 9 x D	NA
N 3	3 x 0,75 mm ²	PVC ARMONIZZATO H05	6,50	±0,3	-20	+70	> 9 x D	NA
N 3	4 x 0,75 mm ²	PVC ARMONIZZATO H05	7,10	±0,4	-20	+70	> 9 x D	NA
I 4	2 x 1 mm ²	PVC CEI 2022 II	7,10	±0,3	-25	+70	> 10 x D	> 15 x D
I 4	3 x 1 mm ²	PVC CEI 2022 II	7,10	+0,4/-0,0	-25	+70	> 10 x D	> 15 x D
N 4	2 x 1 mm ²	PVC ARMONIZZATO H05	6,50	±0,3	-20	+70	> 9 x D	NA
N 4	3 x 1 mm ²	PVC ARMONIZZATO H05	6,90	±0,3	-20	+70	> 9 x D	NA

Il nostro assortimento di circuiti prevede indicatori LED o soppressori per la protezione dalle sovratensioni.

Molte altre configurazioni di circuito sono disponibili su richiesta; contattate il rivenditore di zona di fiducia per ricevere il codice EDP da utilizzare per gli ordini.

TENSIONE DI ALIMENTAZIONE E COLORE LED

1 = 12 V	Rosso LED	A = 12 V	Verde LED	G = 12 V	Giallo LED
2 = 24 V		B = 24 V		H = 24 V	
3 = 48 V		C = 48 V		K = 48 V	
4 = 115 V		D = 115 V		L = 115 V	
5 = 230 V		E = 230 V		M = 230 V	

Entrata	Schema circuito	Carico	Descrizione circuito	Disponibilità sui prodotti
V CA/CC			CIRCUITO A1 Con LED bipolare, emette un segnale luminoso quando si applica tensione.	Connettori serie S, serie E (solo con componenti elettronici) e serie A
V CC			CIRCUITO C3 Con LED e diodo per la protezione dai picchi di sovratensione allo spegnimento.	Connettori serie S, serie E (solo con componenti elettronici) e serie A
V CA/CC			CIRCUITO C4 Con LED bipolare e VDR per proteggere l'alimentazione e l'interruttore dai picchi di sovratensione.	Connettori serie S, serie E (solo con componenti elettronici) e serie A
V CA/CC			CIRCUITO D0 Con VDR per proteggere l'alimentazione e l'interruttore dai picchi di sovratensione.	Connettori serie S, serie E (solo con componenti elettronici)
V CC			CIRCUITO E0 Con diodo per la protezione dai picchi di sovratensione allo spegnimento.	Connettori serie S, serie E (solo con componenti elettronici)
V CA/CC			CIRCUITO S0 Con soppressore di transitori (transil) per bloccare la sovratensione in entrata e in uscita. Un LED bipolare segnala visivamente l'applicazione di tensione.	Connettori serie S, serie E (solo con componenti elettronici) e serie A
V CA/CC			CIRCUITO S1 Con soppressore di transitori (transil) per bloccare la sovratensione in entrata e in uscita.	Connettori serie S, serie E (solo con componenti elettronici)
V CA			CIRCUITO R0 Raddrizzatore a ponte a doppia semionda con VDR per la protezione dalla sovratensione.	Connettori serie S53/54/11, serie E451 (solo con componenti elettronici)
V CA			CIRCUITO R2 Raddrizzatore a ponte a doppia semionda con VDR per la protezione dalla sovratensione e LED per accertare la presenza di tensione CC raddrizzata.	Connettori serie S53/54/11, serie E451 (solo con componenti elettronici)



**PRODOTTI SICURI E AFFIDABILI >
SVILUPPATI PER APPLICAZIONI
IMPEGNATIVE**

Le basette per elettrovalvole mPm[®] sono conformi alle norme industriali e sono utilizzate per installazioni e servizi rapidi. Le basi fungono da custodie protettive per le connessioni elettriche con elettrovalvole idrauliche e pneumatiche, nonché con i sensori.



Basette mPm®

**Conformità alla norma EN 175301-803
(ex DIN 43650)**

L'assortimento di basette è largamente utilizzato assieme ai connettori mPm di Molex per le connessioni elettriche in un ampio spettro di applicazioni. Le basette mPm sono impiegate più comunemente con sistemi idraulici, pneumatici o elettromagnetici. Altri campi di applicazione riguardano, per esempio, sensori di pressione, sensori di prossimità, sensori di livello, interruttori di finecorsa, termostati e motori a basso consumo energetico.



Le basette DIN sono fornite in un kit assieme a viti di fissaggio e a guarnizioni eventualmente necessarie. L'assortimento di basette copre le applicazioni più importanti e comuni

Dati tecnici

CARATTERISTICHE ELETTRICHE

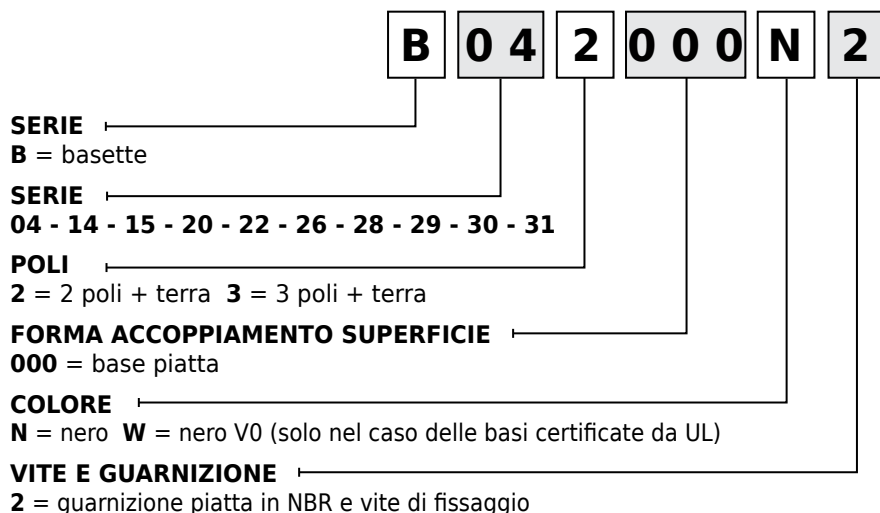
Consultare le pagine seguenti per dettagli

CERTIFICAZIONE

Riconosciuto secondo il Programma Component Recognition di UL, provvisto di marcatura *cURus*, file E218123 (prodotto disponibile su richiesta o su indicazione del codice articolo specifico)

CARATTERISTICHE FISICHE

Durata: min. 50 cicli
 Area di contatto: argentatura
 Area del terminale a saldare: argentatura
 Temperatura di funzionamento con:
 guarnizione in gomma nitrilica (NBR):
 -40° +90°C
 guarnizione in silicone: -40° +125°C
 Distanza tra i contatti:
 Forma A 18,00 mm
 Forma industriale 11,00 mm
 Forma C 8,00 mm
 Forma micro 9,40mm



Basette DIN mPm®

- 121012** Forma A
- 121012** Industriale
- 121012** Forma C
- 121012** Forma micro

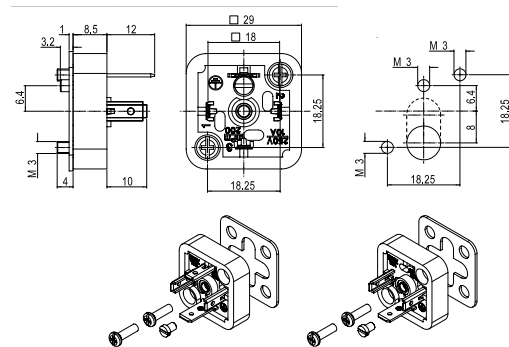
Nota: il codice degli articoli certificati da UL si distingue per l'aggiunta del suffisso SA in fondo alla dicitura in combinazione con il materiale UL (W per il colore nero e T per trasparente), per es. B142000W2SA

Selezionate il connettore desiderato utilizzando il sistema intelligente di codici articolo a disposizione e contattate il rivenditore di zona di fiducia per ricevere il codice EDP utile a effettuare l'ordinazione prevista

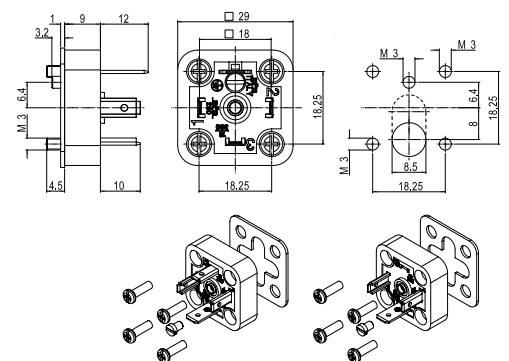
Le basette DIN sono fornite in un kit assieme a viti di fissaggio e a guarnizioni eventualmente necessarie. L'assortimento di basette copre le applicazioni più importanti e comuni.

121012 Forma A
121012 Industriale
121012 Forma C
121012 Forma micro

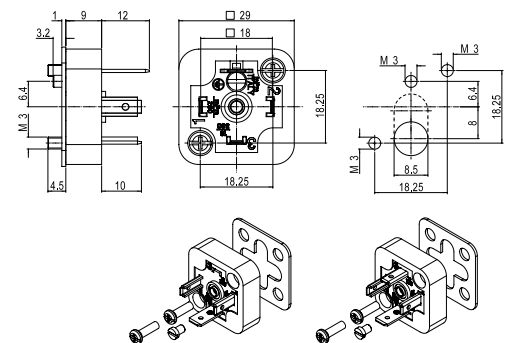
Codice	B202000N2	B203000N2
Cod. ord. standard	121012-0013	121012-0019
Tensione nominale	250 V CA/300 V CC	
Poli	2 + terra	3 + terra
Max. sez. filo	1,00 mm ²	
Accoppiamento	Forma A 2 poli	Forma A 3 poli
Base con vite di fissaggio esterna per montaggio su superficie piatta. Consente di saldare il filo davanti o dietro la base.		



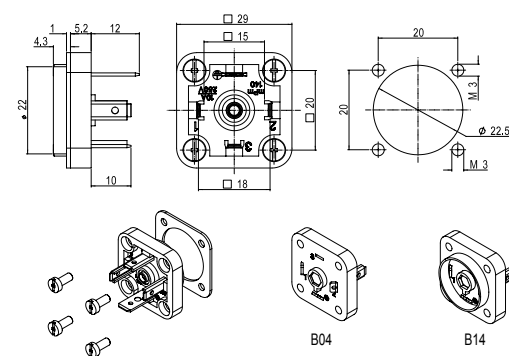
Codice	B262000N2	B263000N2
Cod. ord. standard	121012-0071	121012-0076
Tensione nominale	250 V CA/300 V CC	
Poli	2 + terra	3 + terra
Max. sez. filo	1,00 mm ²	
Accoppiamento	Forma A 2 poli	Forma A 3 poli
Base con vite di fissaggio esterna per montaggio su superficie piatta.		



Codice	B282000N2	B283000N2
Cod. ord. standard	121012-0095	121012-0099
Tensione nominale	250 V CA/300 V CC	
Poli	2 + terra	3 + terra
Max. sez. filo	1,00 mm ²	
Accoppiamento	Forma A 2 poli	Forma A 3 poli
Base con vite di fissaggio esterna per montaggio su superficie piatta.		



Codice	B142000N2	B143000N2
Cod. ord. standard	121012-0006	121012-0007
Codice	B042000N2	B043000N2
Cod. ord. standard	121012-0001	121012-0003
Tensione nominale	250 V CA/300 V CC	
Poli	2 + terra	3 + terra
Max. sez. filo	1,00 mm ²	
Accoppiamento	Forma A 2 poli	Forma A 3 poli
Base con vite di fissaggio esterna per montaggio su superficie piatta con diametro max. del foro di 22,5 mm		

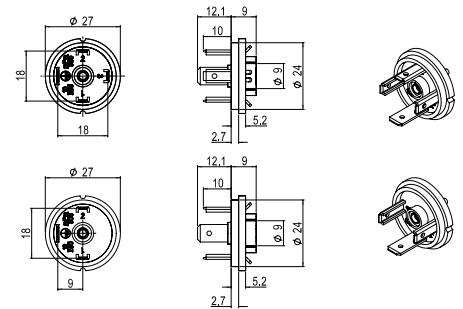


Le basette DIN sono fornite in un kit assieme a viti di fissaggio e a guarnizioni eventualmente necessarie. L'assortimento di basette copre le applicazioni più importanti e comuni.

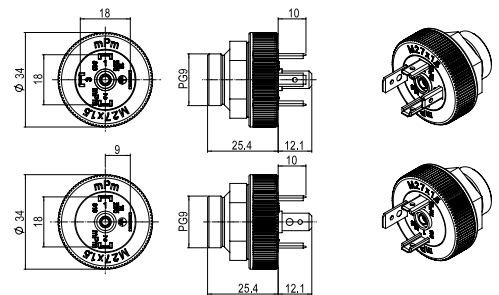
Basette DIN mPm®

- 121012 Forma A
- 121012 Industriale
- 121012 Forma C
- 121012 Forma micro

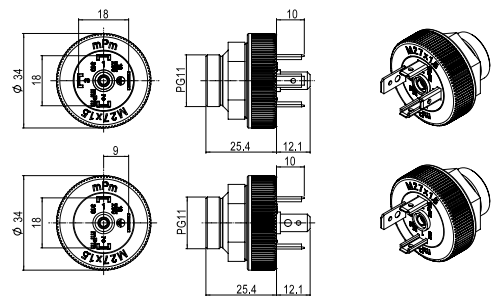
Codice	B302000N0	B303000N0
Cod. ord. standard	121012-0112	121012-0114
Tensione nominale	250 V CA/300 V CC	
Poli	2 + terra	3 + terra
Max. sez. filo	1,00 mm ²	
Accoppiamento	Forma A 2 poli	Forma A 3 poli
La base può essere stampata direttamente con la bobina o installata nell'applicazione.		



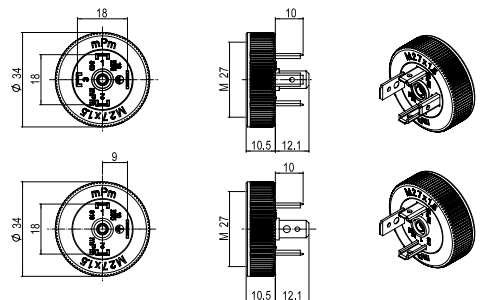
Codice	B312P09N0	B313P09N0
Cod. ord. standard	121012-0117	121012-0121
Tensione nominale	250 V CA/300 V CC	
Poli	2 + terra	3 + terra
Max. sez. filo	1,00 mm ²	
Accoppiamento	Forma A 2 poli	Forma A 3 poli
La base consente un montaggio con filettatura PG 9.		



Codice	B312P11N0	B313P11N0
Cod. ord. standard	121012-0118	121012-0122
Tensione nominale	250 V CA/300 V CC	
Poli	2 + terra	3 + terra
Max. sez. filo	1,00 mm ²	
Accoppiamento	Forma A 2 poli	Forma A 3 poli
La base consente un montaggio con filettatura PG 11.		



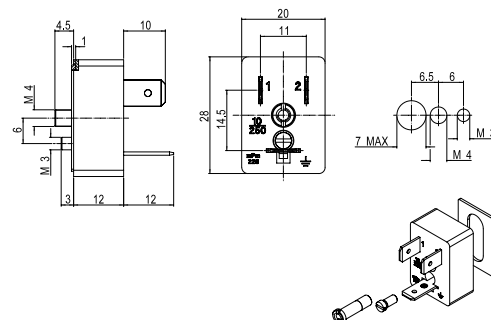
Codice	B312M27N0	B313M27N0
Cod. ord. standard	121012-0116	121012-0120
Tensione nominale	250 V CA/300 V CC	
Poli	2 + terra	3 + terra
Max. sez. filo	1,00 mm ²	
Accoppiamento	Forma A 2 poli	Forma A 3 poli
La base consente un montaggio con controdado di fissaggio filettatura M27.		



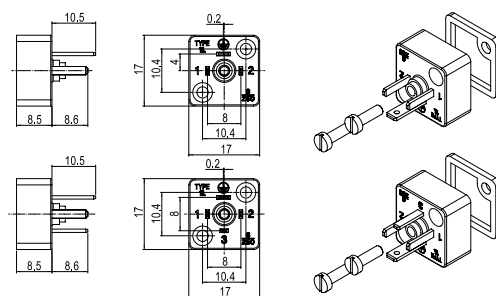
Le basette sono fornite in un kit assieme a viti di fissaggio e a guarnizioni eventualmente necessarie. L'assortimento di basette copre le applicazioni più importanti e comuni.

121012 Forma A
121012 Industriale
121012 Forma C
121012 Forma micro

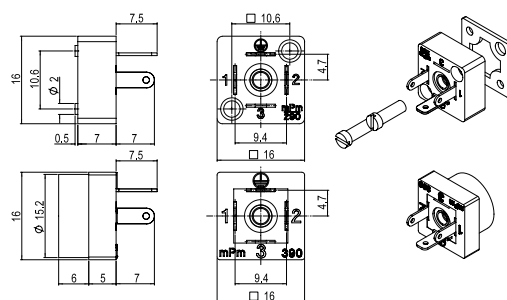
Codice	B222000N2
Cod. ord. standard	121012-0047
Tensione nominale	250 V CA/300 V CC
Poli	2 + terra
Max. sez. filo	1,00 mm ²
Accoppiamento	Forma industriale 2 poli
Base con viti di fissaggio centrale per montaggio su superficie piatta.	



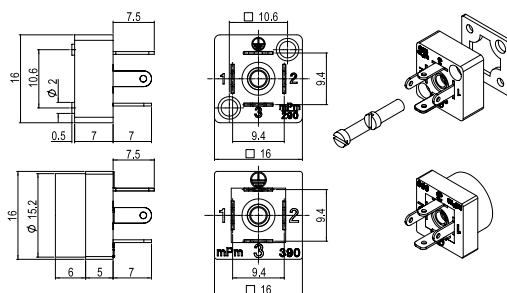
Codice	B152000N2	B153000N2
Cod. ord. standard	121012-0009	121012-0010
Tensione nominale	250 V CA/300 V CC	
Poli	2 + terra	3 + terra
Max. sez. filo	0,75 mm ²	0,75 mm ²
Accoppiamento	Forma C 2 poli	Forma C 3 poli
Base con viti di fissaggio esterna per montaggio su superficie piatta.		



Codice	B292000N2	B392000N0
Cod. ord. standard	121012-0102	121012-0126
Tensione nominale	250 V CA/300 V CC	
Poli	2 + terra	2 + terra
Max. sez. filo	0,75 mm ²	0,75 mm ²
Accoppiamento	Forma micro 2 poli	Forma micro 2 poli
Base B292 con viti di fissaggio esterna per montaggio su superficie piatta. B392 per montaggio su superficie con foro di diametro 15 mm		



Codice	B293000N2	B393000N0
Cod. ord. standard	121012-0107	121012-0127
Tensione nominale	250 V CA/300 V CC	
Poli	3 + terra	3 + terra
Max. sez. filo	0,75mm ²	0,75mm ²
Accoppiamento	Forma micro 3 poli	Forma micro 3 poli
Base B293 con viti di fissaggio esterna per montaggio su superficie piatta. B393 per montaggio su superficie con foro di diametro 15 mm.		





**ADATTATORI PER
ELETTROVALVOLE DI ALTA
QUALITÀ >
ASSICURANO FLESSIBILITÀ E
PROTEZIONE**

Gli adattatori per elettrovalvole mPm sono stati sviluppati in conformità alle norme e alle specifiche correnti per garantire un livello elevato di prestazioni, affidabilità e disponibilità. Questi adattatori consentono un assemblaggio più semplice e un montaggio a costi applicati più bassi.



Adattatori mPm[®]

**Conformità alla norma EN 175301-803
(ex DIN 43650)**

Gli adattatori con circuito di protezione sono interfacce wafer da inserire tra il solenoide e il connettore di alimentazione. Con un tempo di assemblaggio minimo, essi offrono così la possibilità di avvalersi di un dispositivo di protezione e indicazione luminosa mantenendo il componente esistente e aumentandone le prestazioni.



Adattatori DIN con circuito di protezione. L'assortimento di basi copre le applicazioni più importanti e comuni.

Dati tecnici

CARATTERISTICHE ELETTRICHE

Consultare le pagine seguenti

CARATTERISTICHE FISICHE

Durata: min. 50 cicli

Distanza tra i contatti:

Forma A	18,00 mm
Forma industriale	11,00 mm
Forma B	10,00 mm
Forma micro	9,40 mm

SERIE

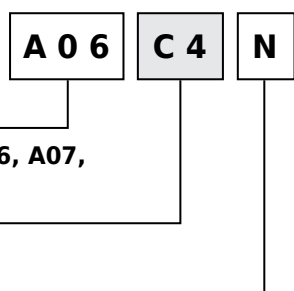
A01, A02, A03, A04, A05, A06, A07, A08, A09, A10, A11

CIRCUITO

Vedere in fondo alla pagina

TENSIONE E COLORE LED

Vedere qui in basso



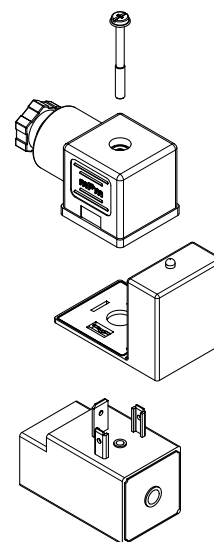
Adattatori DIN mPm®

121001 Forma A

121001 Industriale

121001 Forma B

121001 Forma micro



TENSIONE DI ALIMENTAZIONE E COLORE LED

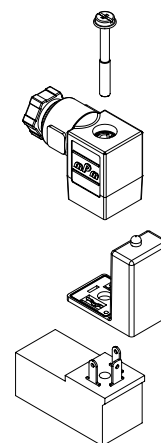
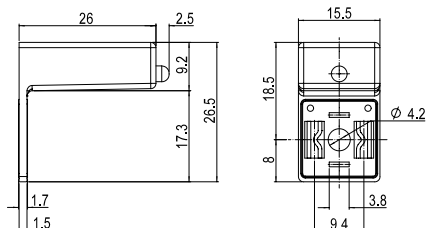
1 = 12 V	Rosso LED	A = 12 V	Verde LED	G = 12 V	Giallo LED
2 = 24 V		B = 24 V		H = 24 V	
3 = 48 V		C = 48 V		K = 48 V	
4 = 115 V		D = 115 V		L = 115 V	
5 = 230 V		E = 230 V		M = 230 V	

Selezionate il connettore desiderato utilizzando il sistema intelligente di codici articolo a disposizione e contattate il rivenditore di zona di fiducia per ricevere il codice EDP utile a effettuare l'ordinazione prevista

A1	C3	C4	G2	S0
LED bipolare per segnalazione di tensione applicata all'applicazione	LED polarizzato e diodo di blocco per la protezione dai picchi di sovratensione allo spegnimento	LED bipolare e VDR per la protezione dai picchi di sovratensione allo spegnimento	LED bipolare e circuito RC per la dissipazione dell'energia allo spegnimento (non disponibile per adattatore A01)	LED bipolare e transil per la protezione dai picchi di sovratensione allo spegnimento
V CA - V CC	V CC	V CA - V CC	V CA - V CC	V CA - V CC

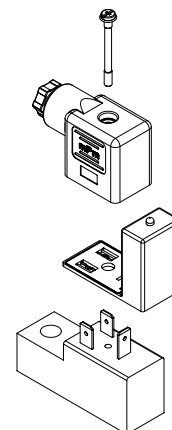
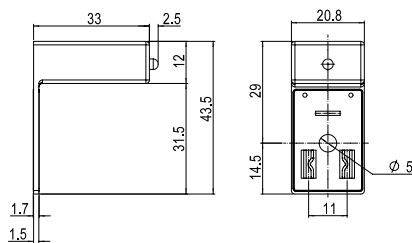
Adattatori DIN con circuito di protezione. L'assortimento di basi copre le applicazioni più importanti e comuni.

121001 Forma A
121001 Industriale
121001 Forma B
121001 Forma micro



Adattatore luminoso serie A01 per connettori DIN forma micro

Poli	Circuito	Tensione	Colore LED	Cod. progetto	Cod. ord. standard
2	C4	24 V CA/CC	Giallo	A01C4H	121001-0024
		115 V CA/CC	Giallo	A01C4L	121001-0025
		230 V CA/CC	Giallo	A01C4M	121001-0406



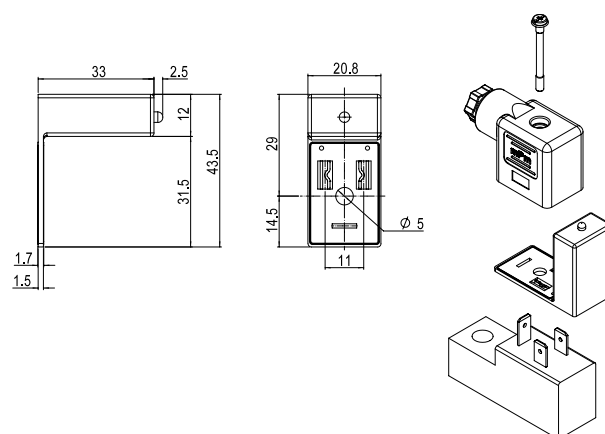
Adattatore luminoso serie A02 per connettori DIN forma industriale

Poli	Circuito	Tensione	Colore LED	Cod. progetto	Cod. ord. standard
2	C4	24 V CA/CC	Giallo	A02C4H	121001-0056
		115 V CA/CC	Giallo	A02C4L	121001-0057
		230 V CA/CC	Giallo	A02C4M	121001-0058

Adattatori DIN con circuito di protezione. L'assortimento di basi copre le applicazioni più importanti e comuni.

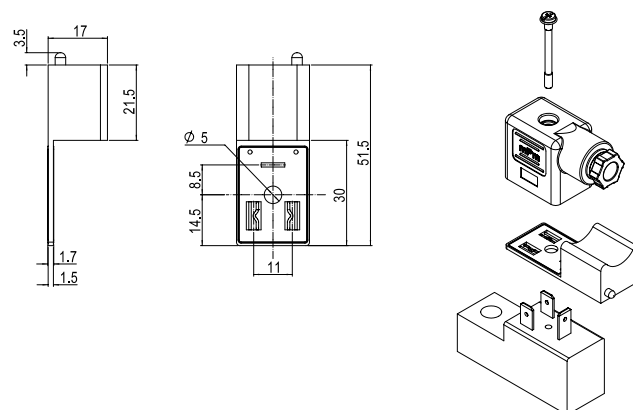
Adattatori DIN mPm®

- 121001** Forma A
- 121001** Industriale
- 121001** Forma B
- 121001** Forma micro



Adattatore luminoso serie A03 per connettori DIN forma industriale

Poli	Circuito	Tensione	Colore LED	Cod. progetto	Cod. ord. standard
2	C4	24 V CA/CC	Giallo	A03C4H	121001-0098
		115 V CA/CC	Giallo	A03C4L	121001-0099
		230 V CA/CC	Giallo	A03C4M	121001-0100

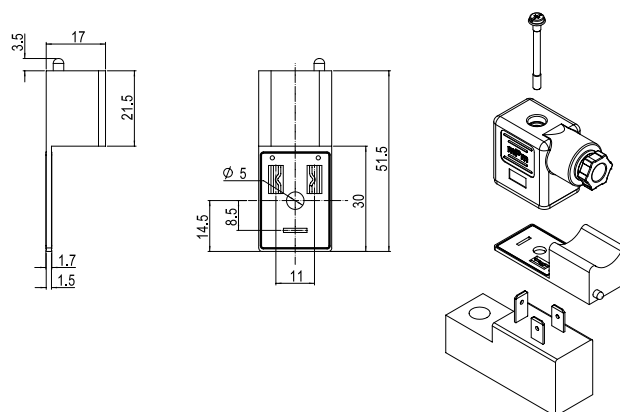


Adattatore luminoso serie A04 per connettori DIN forma industriale

Poli	Circuito	Tensione	Colore LED	Cod. progetto	Cod. ord. standard
2	C4	24 V CA/CC	Giallo	A04C4H	121001-0136
		115 V CA/CC	Giallo	A04C4L	121001-0137
		230 V CA/CC	Giallo	A04C4M	121001-0138

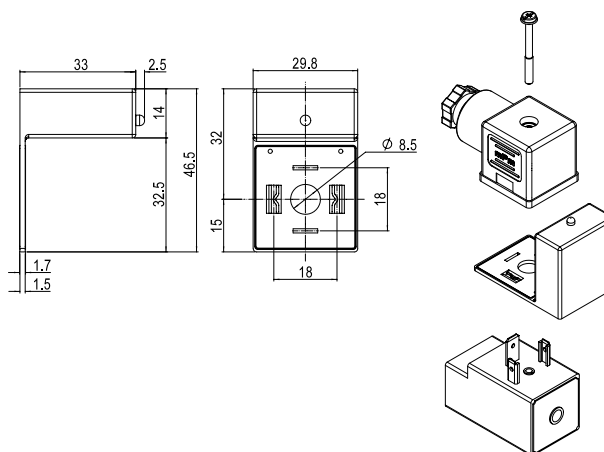
Adattatori DIN con circuito di protezione. L'assortimento di basi copre le applicazioni più importanti e comuni.

121001 Forma A
121001 Industriale
121001 Forma B
121001 Forma micro



Adattatore luminoso serie A05 per connettori DIN forma industriale

Poli	Circuito	Tensione	Colore LED	Cod. progetto	Cod. ord. standard
2	C4	24 V CA/CC	Giallo	A05C4H	121001-0172
		115 V CA/CC	Giallo	A05C4L	121001-0438
		230V CA/CC	Giallo	A05C4M	121001-0174



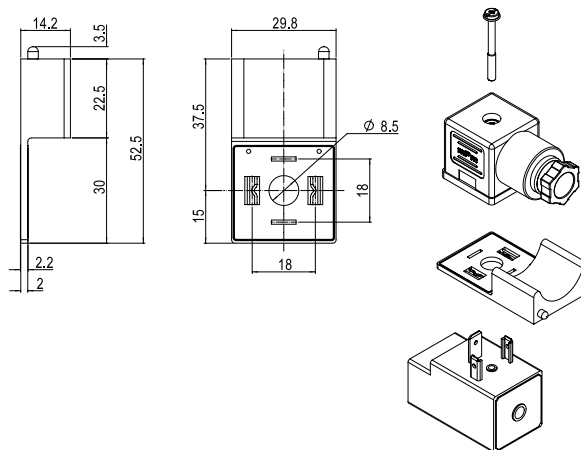
Adattatore luminoso serie A06 per connettori DIN forma A

Poli	Circuito	Tensione	Colore LED	Cod. progetto	Cod. ord. standard
2	C4	24 V CA/CC	Giallo	A06C4H	121001-0219
		115 V CA/CC	Giallo	A06C4L	121001-0220
		230 V CA/CC	Giallo	A06C4M	121001-0221

Adattatori DIN con circuito di protezione. L'assortimento di basi copre le applicazioni più importanti e comuni.

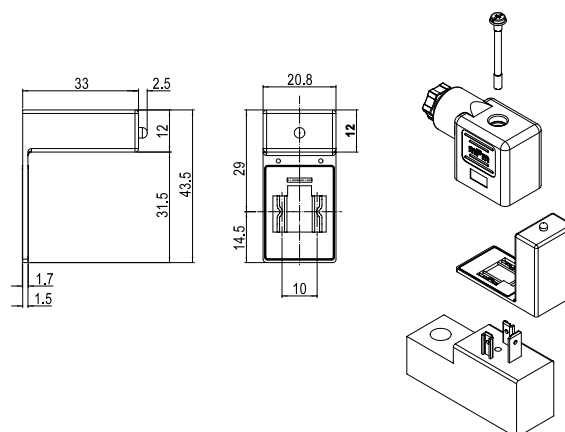
Adattatori DIN mPm®

121001 Forma A
121001 Industriale
121001 Forma B
121001 Forma micro



Adattatore luminoso serie A07 per connettori DIN forma A

Poli	Circuito	Tensione	Colore LED	Cod. progetto	Cod. ord. standard
2	C4	24 V CA/CC	Giallo	A07C4H	121001-0262
		115 V CA/CC	Giallo	A07C4L	121001-0263
		230 V CA/CC	Giallo	A07C4M	121001-0264

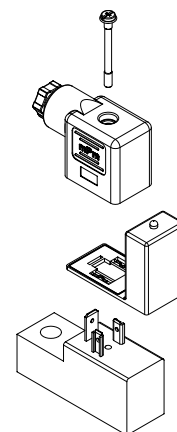
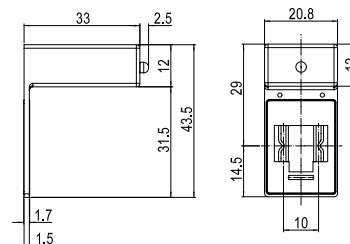


Adattatore luminoso serie A08 per connettori DIN forma B

Poli	Circuito	Tensione	Colore LED	Cod. progetto	Cod. ord. standard
2	C4	24 V CA/CC	Giallo	A08C4H	121001-0292
		115 V CA/CC	Giallo	A08C4L	121001-0439
		230 V CA/CC	Giallo	A08C4M	121001-0294

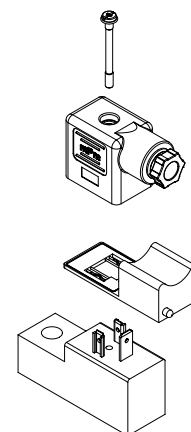
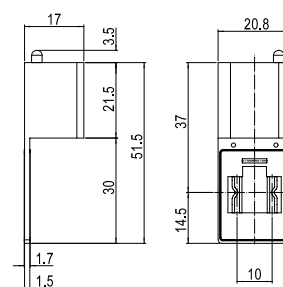
Adattatori DIN con circuito di protezione. L'assortimento di basi copre le applicazioni più importanti e comuni.

121001 Forma A
121001 Industriale
121001 Forma B
121001 Forma micro



Adattatore luminoso serie A09 per connettori DIN forma B

Poli	Circuito	Tensione	Colore LED	Cod. progetto	Cod. ord. standard
2	C4	24 V CA/CC	Giallo	A09C4H	121001-0440
		115 V CA/CC	Giallo	A09C4L	121001-0441
		230 V CA/CC	Giallo	A09C4M	121001-0327



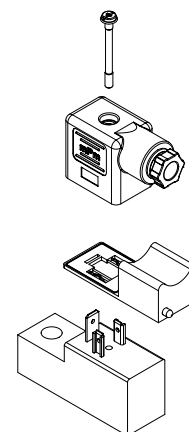
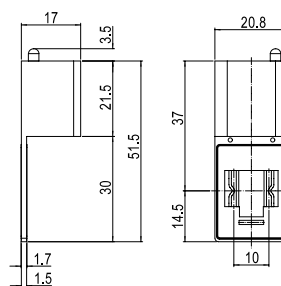
Adattatore luminoso serie A10 per connettori DIN forma B

Poli	Circuito	Tensione	Colore LED	Cod. progetto	Cod. ord. standard
2	C4	24 V CA/CC	Giallo	A10C4H	121001-0353
		115 V CA/CC	Giallo	A10C4L	121001-0442
		230 V CA/CC	Giallo	A10C4M	121001-0443

Adattatori DIN con circuito di protezione. L'assortimento di basi copre le applicazioni più importanti e comuni.

Adattatori DIN mPm®

121001 Forma A
121001 Industriale
121001 Forma B
121001 Forma micro



Adattatore luminoso serie A11 per connettori DIN forma B

Poli	Circuito	Tensione	Colore LED	Cod. progetto	Cod. ord. standard
2	C4	24 V CA/CC	Giallo	A11C4H	121001-0354
		115 V CA/CC	Giallo	A11C4L	121001-0444
		230 V CA/CC	Giallo	A11C4M	121001-0445

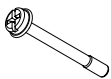
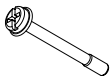
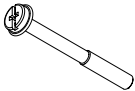
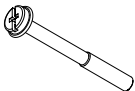
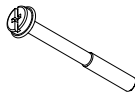
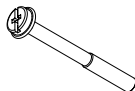
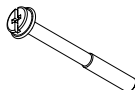
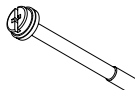
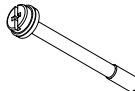
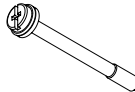
Guarnizioni e viti, ricambi confezionati per connettori DIN per valvole. I ricambi sono stati sviluppati appositamente e possono essere utilizzati soltanto con connettori per elettrovalvole mPm.

121129 Ricambi DIN per connettori per valvole

	Tipo di guarnizione	Per connettori	Materiale	Cod. ord. standard	Imballaggio
	Imperdibile	Forma A con funzione di ritenzione	NBR	121129-0334	1 unità = 1 confezione da 100 pezzi
	Imperdibile		Silicone	121129-0289	1 unità = 1 confezione da 50 pezzi
	Imperdibile	Forma industriale con funzione di ritenzione	NBR	121129-0264	1 unità = 1 confezione da 50 pezzi
	Imperdibile		Silicone	121129-0296	1 unità = 1 confezione da 50 pezzi
	Profilata	Forma A	NBR	121129-0080	1 unità = 1 confezione da 100 pezzi
	Profilata		Silicone	121129-0081	1 unità = 1 confezione da 100 pezzi
	Piatta	Forma A	NBR	121129-0078	1 unità = 1 confezione da 100 pezzi
	Piatta		Silicone	121129-0079	1 unità = 1 confezione da 100 pezzi
	Profilata	Forma B e industriale	NBR	121129-0084	1 unità = 1 confezione da 100 pezzi
	Profilata		Silicone	121129-0085	1 unità = 1 confezione da 100 pezzi
	Piatta	Forma industriale	NBR	121129-0082	1 unità = 1 confezione da 100 pezzi
	Piatta		Silicone	121129-0083	1 unità = 1 confezione da 100 pezzi
	Piatta	Forma B	NBR	121129-0112	1 unità = 1 confezione da 100 pezzi
	Piatta		Silicone	121129-0113	1 unità = 1 confezione da 100 pezzi
	Profilata	Forma C e micro	NBR	121129-0098	1 unità = 1 confezione da 100 pezzi
	Profilata		Silicone	121129-0099	1 unità = 1 confezione da 100 pezzi
	Piatta	Forma micro	NBR	121129-0096	1 unità = 1 confezione da 100 pezzi
	Piatta		Silicone	121129-0097	1 unità = 1 confezione da 100 pezzi
	Piatta	Forma C	NBR	121129-0118	1 unità = 1 confezione da 100 pezzi
	Piatta		Silicone	121129-0119	1 unità = 1 confezione da 100 pezzi

Guarnizioni e viti, ricambi confezionati per connettori DIN per valvole. I ricambi sono stati sviluppati appositamente e possono essere utilizzati soltanto con connettori per elettrovalvole mPm.

121129 Ricambi DIN per
connettori per valvole

	Tipo di vite	Lunghezza	Nota	Cod. ord. standard	Imballaggio
	M2,5	22,50 mm	Acciaio - zincato	121129-0033	1 unità = 1 confezione da 100 pezzi
	M2,5	25,00 mm	Acciaio - zincato	121129-0002	1 unità = 1 confezione da 100 pezzi
	M3	20,00 mm	Acciaio - zincato	121129-0030	1 unità = 1 confezione da 100 pezzi
	M3	25,00 mm	Acciaio - zincato	121129-0007	1 unità = 1 confezione da 100 pezzi
	M3	27,00 mm	Acciaio - zincato	121129-0010	1 unità = 1 confezione da 100 pezzi
	M3	29,00 mm	Acciaio - zincato	121129-0001	1 unità = 1 confezione da 100 pezzi
	M3	31,00 mm	Acciaio - zincato	121129-0003	1 unità = 1 confezione da 100 pezzi
	M3	27,00 mm	Acciaio - zincato Con anello di tenuta aggiuntivo	121129-0237	1 unità = 1 confezione da 100 pezzi
	M3	30,00 mm	Acciaio - zincato Con anello di tenuta aggiuntivo	121129-0069	1 unità = 1 confezione da 100 pezzi
	M3	31,00 mm	Acciaio - zincato Con anello di tenuta aggiuntivo	121129-0262	1 unità = 1 confezione da 100 pezzi

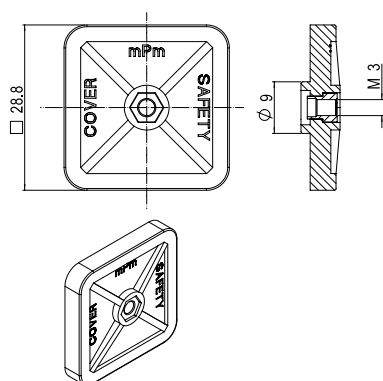
Guarnizioni e viti, ricambi confezionati per connettori DIN per valvole. I ricambi sono stati sviluppati appositamente e possono essere utilizzati soltanto con connettori per elettrovalvole mPm.

1210130006 Tappo di copertura per connettore forma A

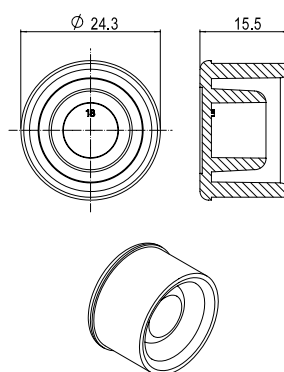
1211230038 Tappo di copertura per basi forma A

1211220400 Adattatore per tubo corrugato su forma A

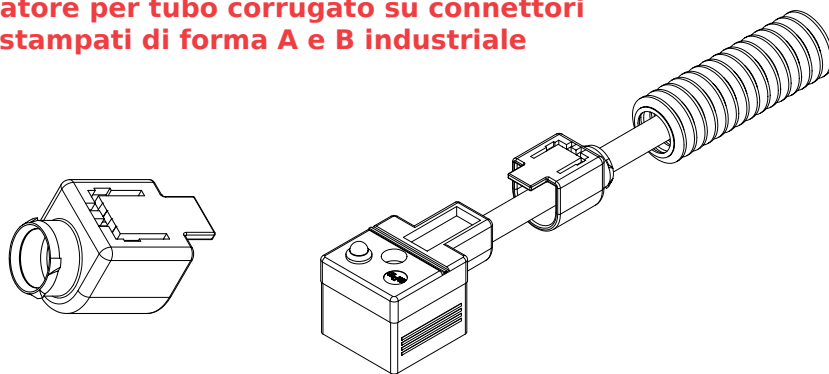
121013-0006 Tappo di copertura per connettore forma A



121123-0038 Tappo di copertura per basi forma A

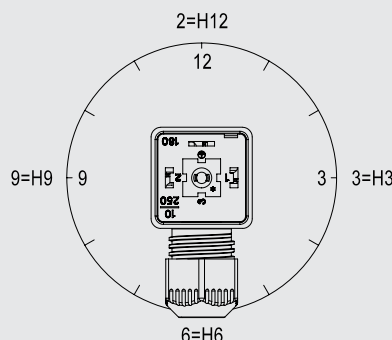


121122-0400 Adattatore per tubo corrugato su connettori sovrastampati di forma A e B industriale



Posizione del pin di terra

La posizione del pin di terra deve essere specificata. Per la serie di connettori DIN per valvole mPm®, la posizione viene indicata facendo riferimento alla vista frontale del connettore con il pressacavo (o uscita del cavo) in basso. Alla posizione H6 il pin di terra si trova in fondo. Alla posizione H12 il pin di terra si trova in alto. Considerare che la posizione del pin di terra può essere ruotata di 90° o 180° a seconda del tipo di connettore.



Per ulteriori informazioni sull'assortimento di prodotti Brad® di Molex richiedete una copia del catalogo Molex "Brad® Automation" al vostro rivenditore di zona.

Tutte le dimensioni e le informazioni sui prodotti contenute in questo catalogo sono riportate a mero titolo informativo. Disegni più dettagliati sono scaricabili su www.molex.com oppure possono essere richiesti al vostro rivenditore di zona.

Molex si riserva periodicamente il diritto di aggiungere nuovi codici articolo o interrompere la produzione di vecchi codici in base alle esigenze di mercato; si prega verificare la disponibilità su www.molex.com.

Informazioni più dettagliate sono riportate su www.molex.com/link/mpm.html